

## BEFORE STARTING

ANTES EMPEZAR | AVANT DE COMMENCER

### 1. Add engine oil.

Agregar aceite al motor. | Ajouter de l'huile pour moteurs.

- a. Unclip and remove the oil service panel to access the oil/fill drain plug.

Desenganche y retire el panel de servicio de aceite para acceder al tapón de drenaje de aceite / llenado.

Déclipser et retirer le panneau du service d'huile pour accéder au bouchon de vidange d'huile / remplissage.

- b. Remove oil fill plug/dipstick.

Quite el tapón de llenado/varilla de medición.

Retirer le bouchon du goulot de remplissage/la jauge.

- c. Using the supplied 4-cycle engine oil and funnel, slowly add engine oil to the engine until full.

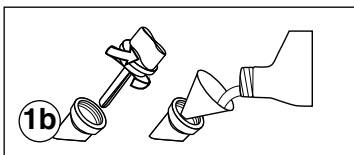
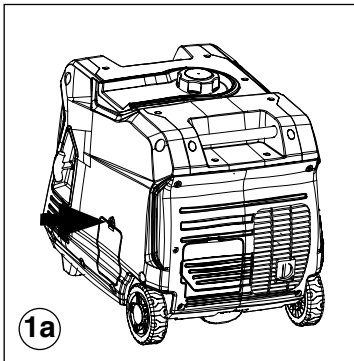
Con el aceite para motor de 4 tiempos que se suministra y el embudo, agregue lentamente aceite al motor hasta llenarlo.

Au moyen de l'entonnoir (inclus), ajouter lentement l'huile pour moteurs à 4 temps (fournie) jusqu'à ce que le réservoir soit plein.

- d. Do not overfill, if oil level is too high, oil will drain out through the fill plug.

No llene demasiado, si el nivel de aceite es demasiado alto, el aceite se drenará a través del tapón de llenado.

Ne pas trop remplir, si le niveau d'huile est trop élevé, l'huile s'écoulera par le bouchon de remplissage.



### 2. Add unleaded gasoline to gas tank.

Agregar gasolina sin plomo al depósito de gasolina. | Ajouter de l'essence sans plomb au réservoir.

- a. Unscrew gas cap on top of tank and insert a clean funnel into the tank.

Desenrosque el tapón del depósito de gasolina e introduzca el embudo en el orificio.

Desserrer le capuchon situé au-dessus du réservoir et y insérer un entonnoir propre.

- b. Slowly add gasoline into the fuel tank. The gasoline level should NOT be higher than the filler neck.

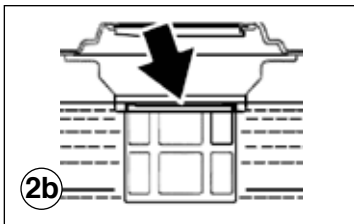
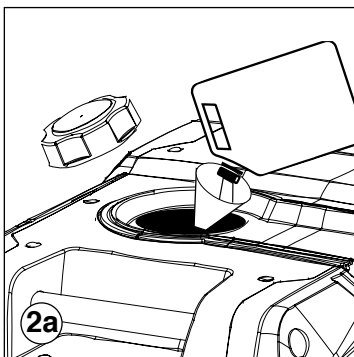
Lentamente, agregue gasolina al depósito de gasolina. El nivel de gasolina NO debe superar el cuello del depósito.

Ajouter lentement de l'essence dans le réservoir. Le niveau d'essence NE doit PAS dépasser le goulot de remplissage.

- c. Secure gas cap.

Asegure el tapón de la gasolina.

Revisser le capuchon du réservoir.



### 3. Hook up LPG tank. | Conecte el tanque de propano. | Raccorder le réservoir de GPL.

- a. Connect included LPG hose to standard LPG tank and hand tighten.

Conecte el tanque de GPL al generador usando la manguera suministrada. Asegúrese de que todas las conexiones estén seguras y seguras.

Reliez le réservoir de GPL au générateur à l'aide du tuyau fourni. Assurez-vous que toutes les connexions sont sécurisées.

- b. Connect other end of LPG hose to generator and hand tighten.

Conecte el otro extremo de la manguera de GPL al generador y apriete a mano.

Connectez l'autre extrémité du tuyau GPL au générateur et serrez à la main.

- c. Test connections with soapy water to make sure there are no leaks.

Pruebe las conexiones con agua jabonosa para asegurarse de que no haya fugas.

Testez les connexions avec de l'eau savonneuse pour vous assurer qu'il n'y a pas de fuites.

## STARTING PROCEDURE

PROCEDIMIENTO DE INICIO | PROCÉDURE DE DÉMARRAGE

### 1. Make sure the generator is OUTSIDE in a well ventilated dry area and FAR AWAY from any doors, windows, or vents.

Asegúrese de que el generador esté EXTERIOR en un área seca bien ventilada y LEJOS de puertas, ventanas o conductos de ventilación.

Assurez-vous que le générateur est à L'EXTÉRIEUR dans un endroit sec et bien ventilé et LOIN DES portes, fenêtres ou événements.

### 2. Check fuel and oil levels.

Verifique los niveles de aceite.

Vérifiez les niveaux d'huile.

### 3. Make sure nothing is plugged into power outlets.

Asegúrese de que no haya nada enchufado en los tomacorrientes eléctricos.

S'assurer qu'aucun appareil n'est branché dans les prises de courant.

### 4. Connect battery. Conecta la batería. Connectez la batterie.

### 5. Make sure the circuit breakers are properly set to operating.

Asegúrese de que los disyuntores estén en la posición correcta.

S'assurer que les disjoncteurs sont correctement réglés.

### 6. Turn Eco Mode OFF.

Desactive el modo Eco.

Désactivez le mode Eco.

### 7. Choose fuel source:

Elija la fuente de combustible:

Choisissez la source de carburant:

- a. If starting with **Gasoline**: Turn fuel selector switch to the gasoline position.

Si comienza con gasolina: Gire el selector de combustible a la posición de gasolina.

Si vous démarrez avec de l'essence: tournez le sélecteur de carburant sur la position essence.

- b. If starting with **Propane**: Turn fuel selector switch to the propane position. Open propane tank valve.

Gire el interruptor selector de combustible a la posición de propano. Abra la válvula del tanque de propano.

Tournez le sélecteur de carburant sur la position propane. Ouvrir la valve du réservoir de propane.

### 8. Switch the engine switch to RUN.

Colocar el interruptor del motor en RUN.

Mettez l'interrupteur du moteur sur RUN.

### 9. Choose starting method:

Elija el método de inicio:

Choisissez la méthode de départ:

- a. **Push-Button Start: Hold for 1 second and release when engine starts.**

Arranque por botón pulsador: Mantener pulsado el botón de arranque del motor por pulsador durante 1 segundo y, a continuación, soltarlo.

Démarrage par bouton-poussoir: Maintenez le bouton-poussoir de démarrage du moteur pendant 1 seconde et relâchez.

- b. **Wireless Remote Start: Hold ON button on wireless remote for 1 second and release.**

Inicio remoto inalámbrico: mantenga presionado el botón ON en el control remoto inalámbrico durante 1 segundo y suelte.

Démarrage à distance sans fil: maintenez le bouton ON de la télécommande sans fil pendant 1 seconde et relâchez.

- c. **Manual Start: Pull recoil handle slowly until you feel resistance, then apply rapid pull up and away from generator.**

Arranque manual: Tirar de la manija de retroceso lentamente hasta sentir una resistencia y, a continuación, tirar rápidamente y alejarse del generador.

Démarrage manuel: Tirez lentement la poignée de démarrage manuel jusqu'à ce que vous sentiez une résistance, puis appliquez une traction rapide vers le haut en vous éloignant de la génératrice.

### 10. Plug in electronic devices.

Enchufe los dispositivos electrónicos.

Brancher les appareils électroniques.

