

# MOUNTING PLATE

---

PRO 4000 ATTACHMENT

---

## INSTALL GUIDE





## DISCLAIMER



Please read all warnings, instructions and cautions carefully before use to avoid personal injury, property damage or damage to your Goal Zero product. Goal Zero reserves the right to update this document without prior notice.

Please visit [www.goalzero.com](http://www.goalzero.com) to find the latest product information and the most recent version of the User Guide.

The mounting plate keeps your Yeti PRO and Tank PRO 4000 units secure and stationary whether you set them up at home or take them on the road.

For assistance with your device in the United States, visit our contact page at [www.goalzero.com/contact](http://www.goalzero.com/contact) or call 1-888-794-6250. For assistance with your device outside of the United States, contact the local distributor. If you do not have contact information for the local distributor, contact us in the United States and we will help connect you to the local representative.

## Table of Contents

Hardware Recommendations	3
Installation	5
Français	10
Deutsch	19
Español	28
Italiano	37
Portugués	46
日本語	55
Suomalainen	64
Nederlands	73
Svenska	82

## Hardware Recommendations

### Required tools:

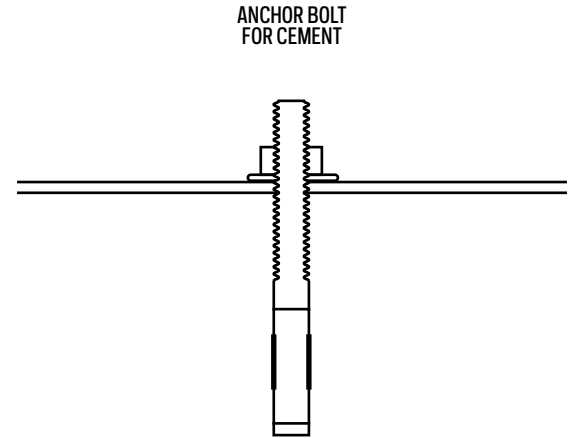
- 1: Measuring Tape
- 2: Marking Tool (Paint Pen, Marker, Pencil)
- 3: Screwdriver or Power Drill & Drill Bit(s)  
(Dependent on where you are installing)
- 4: Wrench set (May be necessary for some installations)

### Required Hardware:

- 1: Mounting Plate
- 2: Bolts to secure the plate (4 minimum for home installation,  
8 or more for RV installation)

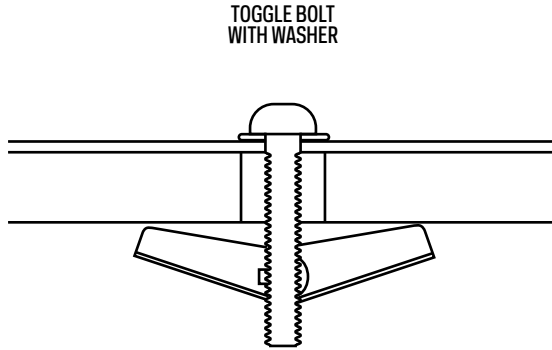
### Cement

We recommend using a 6mm or ¼" x 20 anchor bolt.



### Wood or Metal

We recommend using a 6mm or ¼" x 20 toggle bolt with washer.

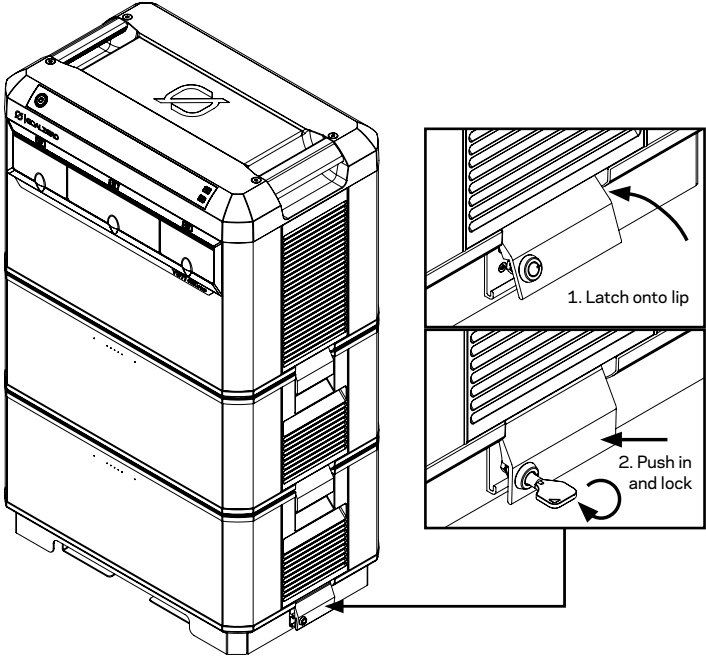


\*It is the responsibility of the installer to determine hardware quantity, length, and type to meet the needs of the specific mounting application.

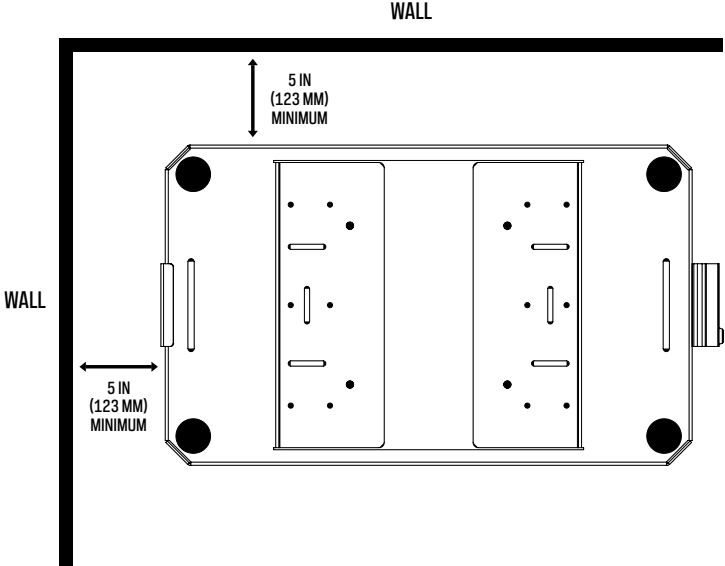
\*\*It is also the responsibility of the installer to ensure that proper tools, personal protective equipment, and safe practices are implemented to ensure the safety of the installer and the quality of the installation.

1. Choose a spot for your Yeti PRO 4000 and mounting plate. If you plan to expand your system in the future with a second Yeti PRO 4000, leave enough space for an additional mounting plate next to the spot you choose.
2. Mark mounting hole locations that will be drilled out to support installation of hardware.
3. Install the mounting plate in a direction that allows the latches to be opened and closed.
4. Insert your bolts and tighten until secure. Use at least 4 bolts for home installations.
5. Attach the Yeti PRO 4000 to the mounting plate and secure with the locking latch by inserting the key into the lock cylinder and turning the key clockwise, bringing the locking arm into the locked position. *See illustration on page 6.*
6. If installing in an RV or van, be sure the unit is secure before transporting.

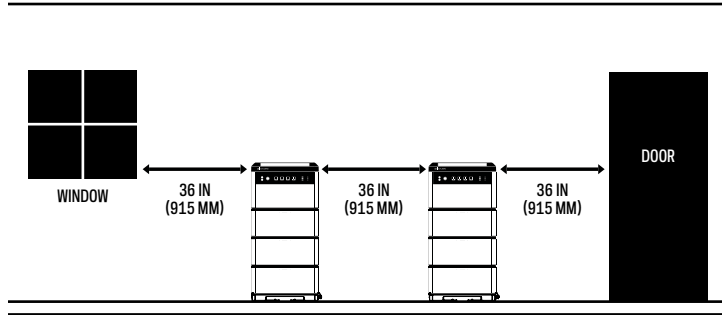
**NOTE:** If stacking multiple Units, the Yeti PRO 4000 should always be on top. If you are stacking units in an RV, be certain the units are all latched together.



Ensure that the mounting plate is spaced a minimum of 5" from any wall.



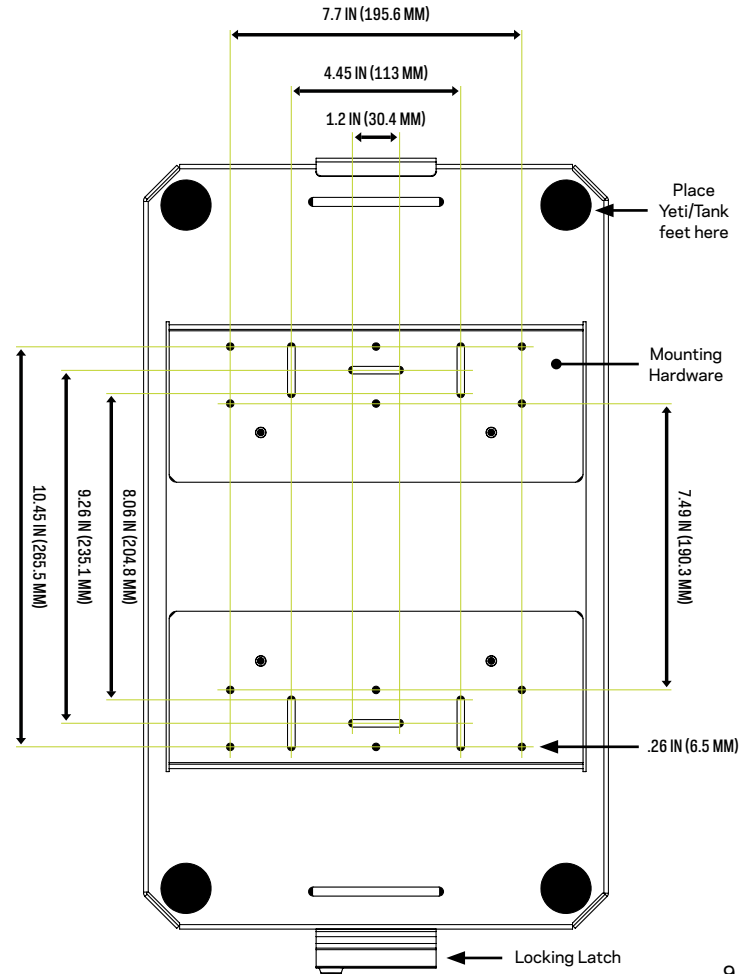
Ensure the mounting plate is spaced a minimum of 36" from any door or window.



If you're installing multiple stacks of Yeti PRO 4000 power stations and Tank PRO 4000 expansion batteries, ensure that each stack is a minimum of 36" apart.

**IMPORTANT:** Do not stack more than 5 units high. (1 Yeti PRO 4000 and up to 4 Tank PRO 4000 units).

**WARNING** - Always utilize the Mounting Plate (SKU 96155) and ensure all latches are tightly secured when stacking the Yeti PRO 4000 and Tank PRO 4000 units. Never stack more than 4 Tanks with one Yeti PRO 4000. Stacking products without the mounting bracket can constitute a tipping hazard and lead to injury. Stacking more products than recommended can lead to damage to the products and an injury hazard. Never step or climb on any Goal Zero products and never allow a child to step or climb on or around the products.





## AVIS DE NON-RESPONSABILITÉ



Veillez lire attentivement toutes les instructions et les étiquettes d'avertissement avant d'utiliser l'appareil afin d'éviter des blessures et/ou des dommages à l'appareil et à tout produit branché. Goal Zero se réserve le droit de mettre à jour ce document sans préavis. Veuillez consulter le site [www.goalzero.com](http://www.goalzero.com) pour obtenir les dernières informations sur le produit et la version la plus récente du guide de l'utilisateur.

La plaque de montage maintient vos Yeti PRO et Tank PRO 4000 en sécurité et à l'arrêt, à la maison ou sur la route.

Pour obtenir de l'aide concernant votre appareil aux États-Unis, consultez notre page de contacts à [www.goalzero.com/contact](http://www.goalzero.com/contact) ou appelez le 1 888 794-6250. Pour obtenir de l'aide concernant votre appareil en dehors des États-Unis, contactez le distributeur local. Si vous n'avez pas les coordonnées du distributeur local, contactez-nous aux États-Unis et nous vous mettrons en contact avec le représentant local.

### Outils nécessaires :

- 1 : Ruban à mesurer
- 2 : Outil de marquage (stylo à peinture, marqueur, crayon)
- 3 : Tournevis ou perceuse électrique et mèche(s) (en fonction de l'emplacement de l'installation)
- 4 : Trousse de clés à douille (peut être nécessaire pour certaines installations)

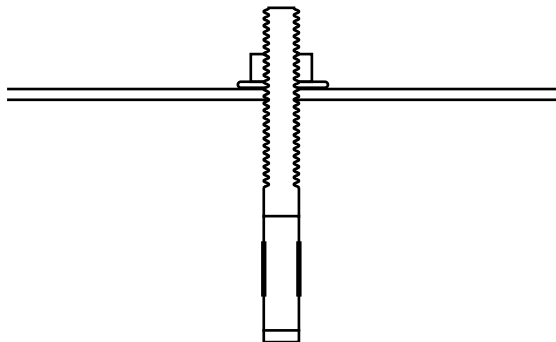
### Matériel nécessaire :

- 1 : Plaque de montage
- 2 : Boulons pour fixer la plaque (4 minimum pour une installation domestique, 8 ou plus pour une installation en véhicule récréatif)

### Ciment

Nous vous recommandons d'utiliser un boulon d'ancrage de 6 mm ou ¼ po x 20.

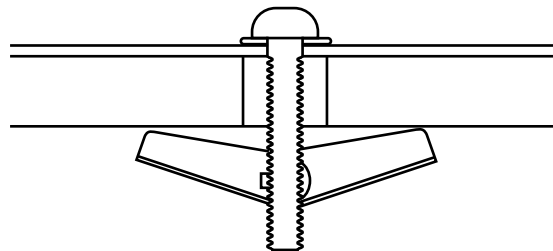
BOULON D'ANCRAGE  
POUR LE CIMENT



### Bois ou métal

Nous vous recommandons d'utiliser un boulon à ailettes de 6 mm ou ¼ po x 20 avec une rondelle.

LE BOULON À AILETTES  
AVEC LA RONDELLE



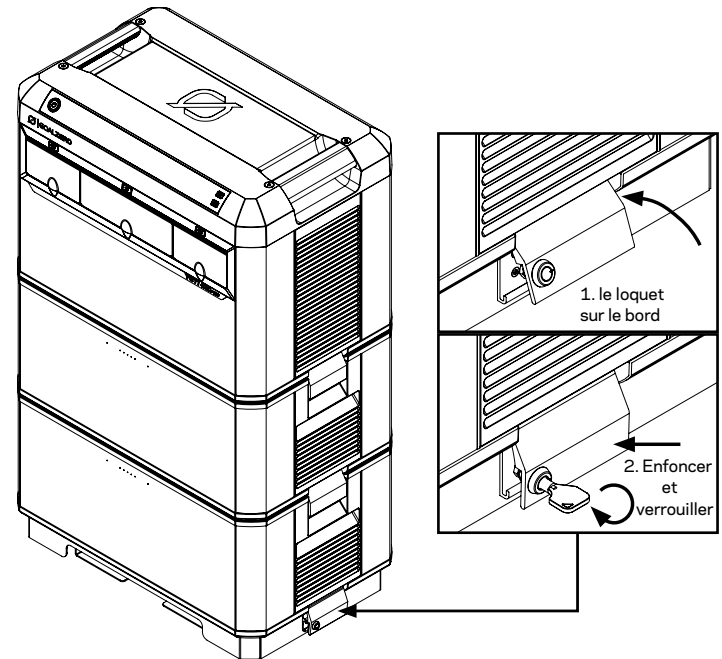
\* Il incombe à l'installateur de déterminer la quantité, la longueur et le type de matériel nécessaire pour répondre aux exigences de l'application de montage particulière.

\*\* Il incombe également à l'installateur de s'assurer que les outils appropriés, l'équipement de protection individuelle et les pratiques sécuritaires sont mis en œuvre pour garantir la sécurité de l'installateur et la qualité de l'installation.

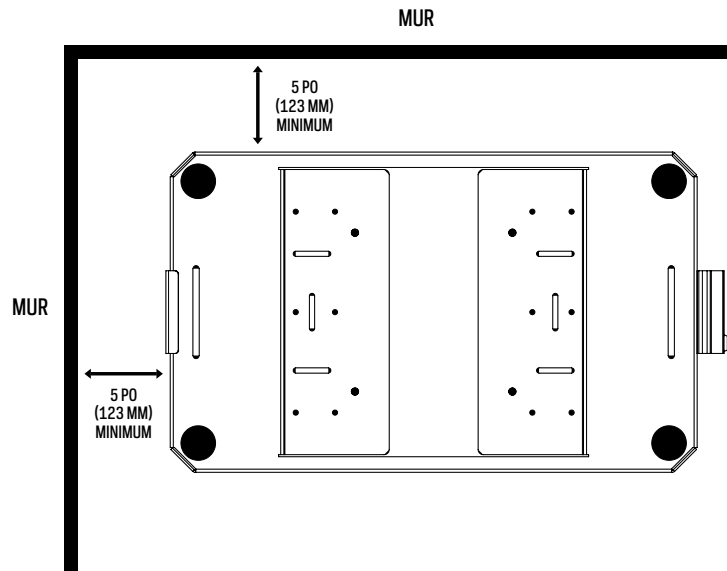


1. Choisissez un emplacement pour votre Yeti PRO 4000 et la plaque de montage. Si vous prévoyez d'étendre votre système avec un deuxième Yeti PRO 4000, laissez suffisamment d'espace pour une plaque de montage supplémentaire à côté de l'emplacement choisi.
2. Marquez les emplacements des trous de montage à percer pour appuyer l'installation de la quincaillerie.
3. Installez la plaque de montage dans un sens permettant d'ouvrir et de fermer les loquets.
4. Insérez vos boulons et serrez-les jusqu'à ce qu'ils soient bien fixés. Utilisez au moins 4 boulons pour les installations à domicile.
5. Fixez la Yeti PRO 4000 à la plaque de montage et sécurisez-la avec le loquet de verrouillage en insérant la clé dans le cylindre de verrouillage et en tournant la clé dans le sens des aiguilles d'une montre, amenant le bras de verrouillage en position verrouillée. Voir l'illustration à la page 6.
6. Si vous installez l'appareil dans un véhicule récréatif ou une camionnette, assurez-vous qu'il est bien fixé avant de le transporter.

**REMARQUE :** Si vous empilez plusieurs unités, la Yeti PRO 4000 doit toujours être sur le dessus. Si vous empilez des unités dans un véhicule récréatif, assurez-vous que les unités sont toutes verrouillées ensemble.



Assurez-vous que la plaque de montage est espacée d'au moins 5 po de tout mur.



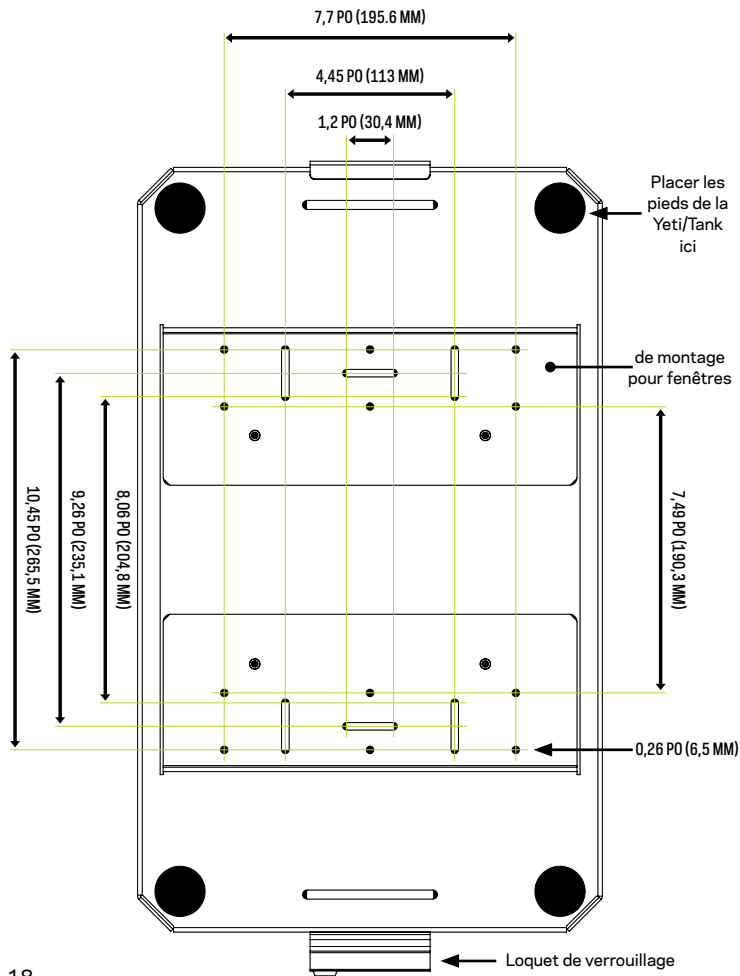
Assurez-vous que la plaque de montage est espacée d'au moins 36" de toute porte ou fenêtre.



Si vous installez plusieurs piles de puissance Yeti PRO 4000 et des piles d'extension Tank PRO 4000, assurez-vous que chaque pile est séparée d'au moins 36 po.

**IMPORTANT :** N'empilez pas plus de 5 unités. (1 Yeti PRO 4000 et jusqu'à 4 batteries Tank PRO 4000).

**AVERTISSEMENT -** Utilisez toujours la plaque de montage (UGS 96155) et assurez-vous que tous les loquets sont bien fixés lorsque vous empilez les unités Yeti PRO 4000 et Tank PRO 4000. N'empilez jamais plus de 4 batteries Tank avec une Yeti PRO 4000. Empiler des produits sans le support de montage peut constituer un risque de basculement et entraîner des blessures. Empiler plus de produits que recommandé peut entraîner des blessures ou endommager le produit. Ne marchez ou ne grimpez jamais sur les produits Goal Zero et ne laissez jamais un enfant marcher ou grimper sur ou autour des produits.



## ⚠ HAFTUNGSAUSSCHLUSS ⚠

Lesen Sie vor der Verwendung bitte alle Anweisungen und Hinweisaufkleber aufmerksam, um Verletzungen oder Beschädigungen am Gerät und an angeschlossenen Produkten zu vermeiden. Goal Zero behält sich das Recht vor, dieses Dokument ohne vorherige Ankündigung zu aktualisieren. Die neuesten Produktinformationen und die aktuellste Version der Bedienungsanleitung finden Sie auf [www.goalzero.com](http://www.goalzero.com).

Mithilfe der Montageplatte bleibt der Yeti PRO und Tank PRO 4000 sicher an Ort und Stelle befestigt, ob zuhause oder unterwegs.

Support für Ihr Gerät erhalten Sie in den Vereinigten Staaten auf unserer Kontaktseite auf [www.goalzero.com/contact](http://www.goalzero.com/contact) oder unter der Telefonnummer 1-888-794-6250. Um außerhalb der Vereinigten Staaten Support für Ihr Gerät zu erhalten, wenden Sie sich an Ihren örtlichen Händler. Falls Ihnen keine Kontaktdaten für den örtlichen Händler vorliegen, wenden Sie sich an uns in den Vereinigten Staaten. Wir helfen Ihnen bei der Kontaktaufnahmen zu Ihrem örtlichen Vertreter.

### Erforderliches Werkzeug:

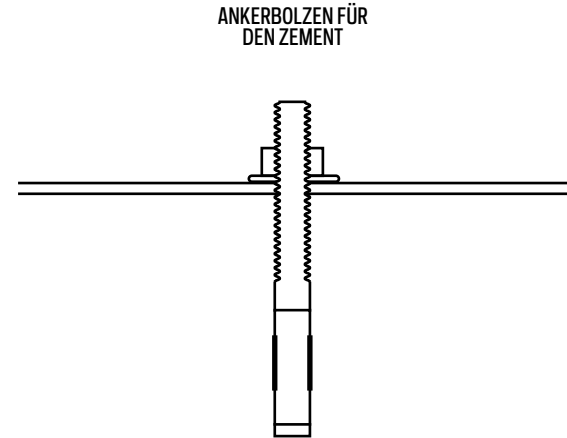
- 1: Maßband
- 2: Markierwerkzeug (Lackstift, Marker, Bleistift)
- 3: Schraubendreher oder Bohrmaschine & Bohreinsätze  
(je nach Installationsort)
- 4: Steckschlüssel-Satz (kann für einige Installationen erforderlich sein)

### Erforderliche Geräteausstattung:

- 1: Montageplatte
- 2: Schrauben zur Befestigung der Platte (mindestens 4 für die  
Installation zuhause, 8 oder mehr für die Installation im Wohnmobil)

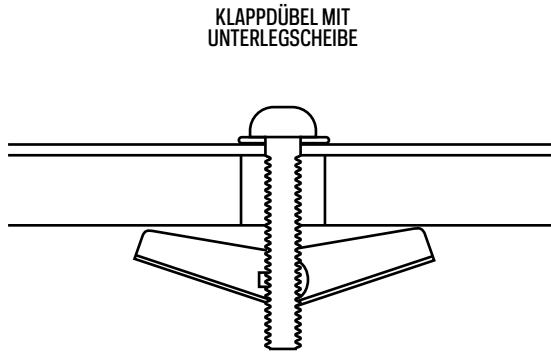
### Zement

Wir empfehlen die Verwendung eines 6 mm oder ¼" x 20 Ankerbolzens.



### Holz oder Metall

Wir empfehlen die Verwendung eines 6 mm oder ¼" x 20 Klappdübels mit Unterlegscheibe.

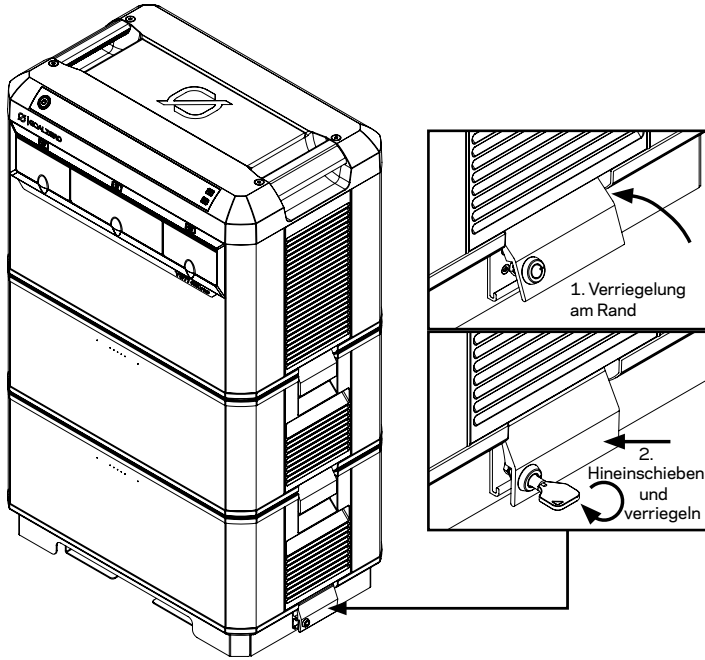


\*Es liegt in der Verantwortung des Monteurs, zu bestimmen, ob Menge, Länge und Typ der Geräteausstattung die Anforderungen der konkreten Montageanwendung erfüllen.

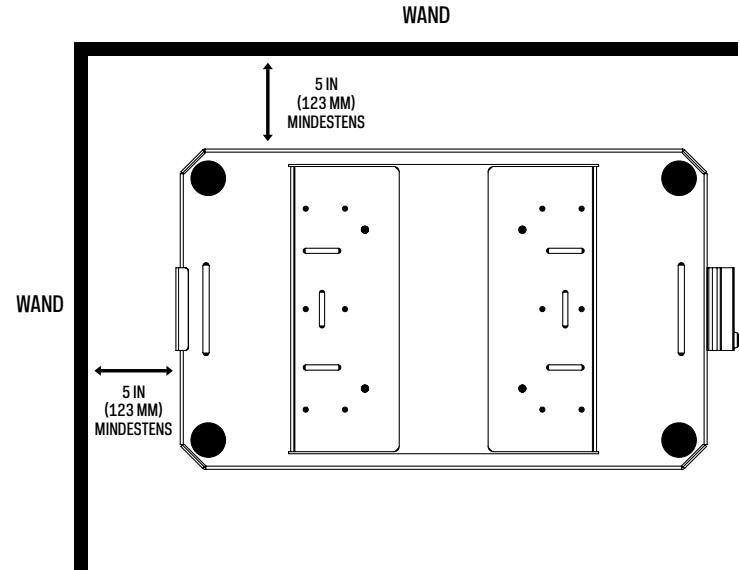
\*\*Außerdem liegt es in der Verantwortung des Monteurs, zu gewährleisten, dass angemessene Werkzeuge, persönliche Schutzausrüstung und sichere Praktiken angewendet werden, um die Sicherheit des Monteurs und die Qualität der Installation sicherzustellen.

1. Wählen Sie einen Standort für den Yeti PRO 4000 und die Montageplatte aus. Falls Sie Ihr System zukünftig mit einem zweiten Yeti PRO 4000 erweitern möchten, lassen Sie neben der ausgewählten Stelle ausreichend Platz für eine zusätzliche Montageplatte.
2. Markieren Sie die Stelle für die Bohrlöcher zur Befestigung der Installation.
3. Installieren Sie die Montageplatte so, dass die Verriegelungen geöffnet und geschlossen werden können.
4. Führen Sie die Schrauben ein und ziehen Sie diese fest. Verwenden Sie mindestens 4 Schrauben für die Installation zuhause.
5. Befestigen Sie den Yeti PRO 4000 an der Montageplatte und fixieren Sie ihn mithilfe der Verriegelung, indem Sie den Schlüssel in den Schließzylinder einführen und den Schlüssel im Uhrzeigersinn drehen, sodass der Sicherungsarm in verriegelter Position ist. *Siehe Illustration auf Seite 6.*
6. Stellen Sie bei der Installation in einem Wohnmobil oder Van sicher, dass das Gerät vor dem Transport sicher befestigt ist.

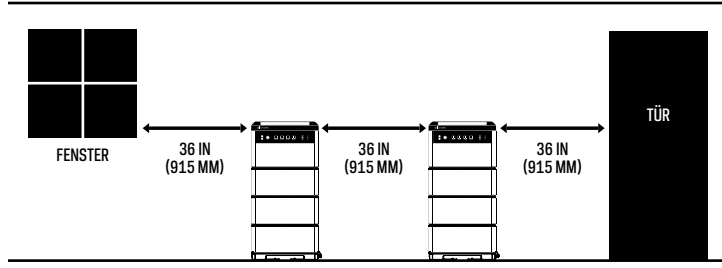
**HINWEIS:** Beim Aufeinanderstapeln von mehreren Geräten muss sich der Yeti PRO 4000 immer oben befinden. Wenn Sie Geräte in einem Wohnmobil stapeln, stellen Sie sicher, dass alle befestigt sind.



Stellen Sie sicher, dass der Abstand zwischen Montageplatte und Wand mindestens 12,7 cm beträgt.



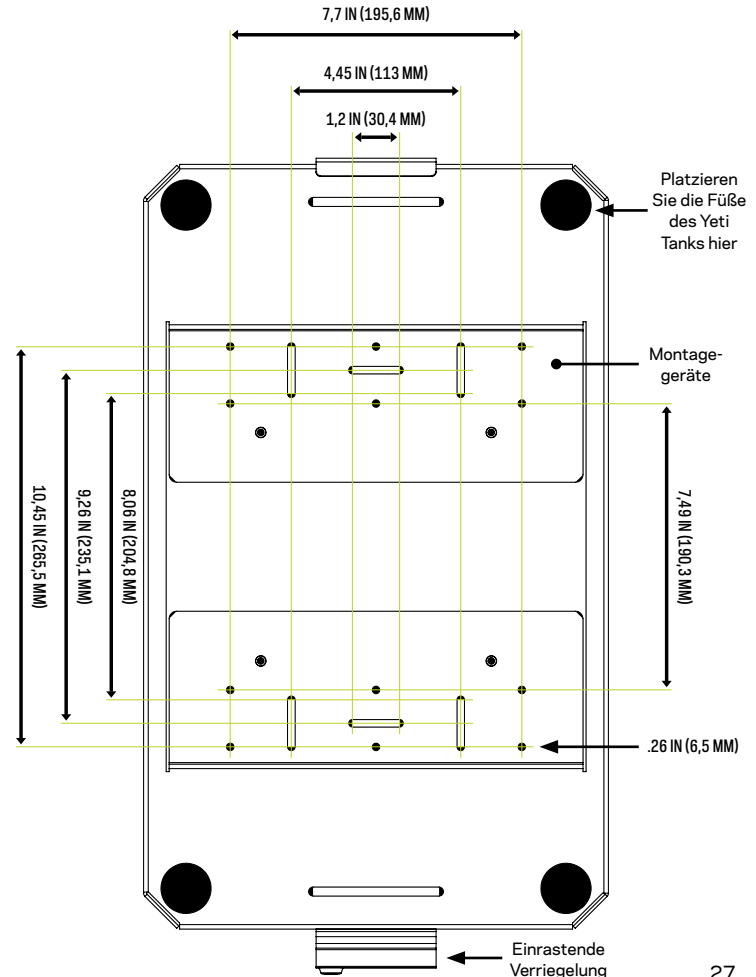
Stellen Sie sicher, dass der Abstand zwischen Montageplatte und Türen und Fenstern mindestens 91 cm beträgt.



Installieren Sie mehrere Stapel aus Yeti PRO 4000 Power Stations und Tank PRO 4000 Erweiterungsbatterien, sorgen Sie für einen Abstand von mindestens 91 cm zwischen den Stapeln.

WICHTIG: Stapeln Sie nicht mehr als 5 Geräte übereinander. (1 Yeti PRO 4000 und bis zu 4 Tank PRO 4000-Geräte).

**WARNUNG** - Verwenden Sie stets die Montageplatte (SKU 96155) und stellen Sie sicher, dass alle Verriegelungen fest eingerastet sind, wenn Sie Yeti PRO 4000 und Tank PRO 4000-Geräte übereinanderstapeln. Stapeln Sie niemals mehr als vier Tanks unter einem Yeti PRO 4000. Das Übereinanderstapeln der Produkte ohne Montagewinkel kann eine Kippgefahr darstellen und zu Verletzungen führen. Werden mehr Produkte gestapelt als empfohlen, besteht die Gefahr der Beschädigung des Produkts und der Verletzung. Treten oder klettern Sie niemals auf Goal Zero Produkte und lassen Sie niemals Kinder auf die Produkte treten oder darauf oder in der Umgebung klettern.





## DESCARGO DE RESPONSABILIDAD



Lea atentamente todas las etiquetas de instrucciones y precauciones antes de utilizar el aparato para evitar lesiones y/o daños a la unidad y a los productos conectados. Goal Zero se reserva el derecho de actualizar este documento sin previo aviso. Visite [www.goalzero.com](http://www.goalzero.com) para encontrar la información más reciente sobre el producto y la versión más reciente de la Guía del usuario.

La placa de montaje mantiene sus unidades Yeti PRO y Tank PRO 4000 seguras e inmóviles, tanto si las instala en casa como si las lleva de viaje.

Para obtener asistencia con su dispositivo en Estados Unidos, visite nuestra página de contacto en [www.goalzero.com/contact](http://www.goalzero.com/contact) o llame al 1-888-794-6250. Para obtener ayuda con su dispositivo fuera de Estados Unidos, póngase en contacto con el distribuidor local. Si no dispone de información de contacto del distribuidor local, póngase en contacto con nosotros en Estados Unidos y le ayudaremos a ponerse en contacto con el representante local.

### Herramientas necesarias:

- 1: Cinta de medir
- 2: Herramienta de marcado (rotulador, marcador, lápiz)
- 3: Destornillador o taladro eléctrico y brocas (según el lugar de instalación)
- 4: Juego de llaves (puede ser necesario para algunas instalaciones)

### Hardware necesario:

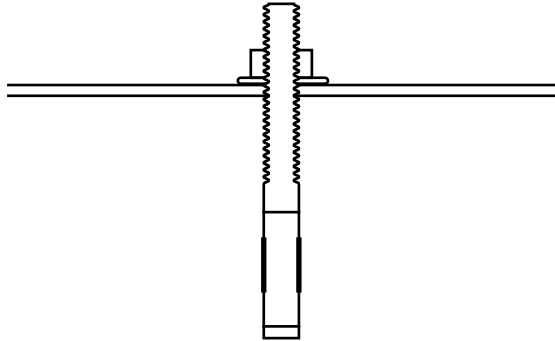
- 1: Placa de montaje
- 2: Pernos para fijar la placa (4 como mínimo para la instalación doméstica, 8 o más para la instalación en vehículos recreativos)



### Cemento

Recomendamos utilizar un perno de anclaje de 6 mm o ¼" x 20.

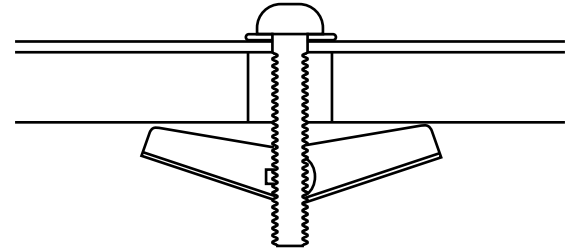
PERNO DE ANCLAJE  
PARA CEMENTO



### Madera o Metal

Recomendamos utilizar un tornillo de 6 mm o ¼" x 20 con arandela.

TORNILLO DE PALANCA  
CON ARANDELA

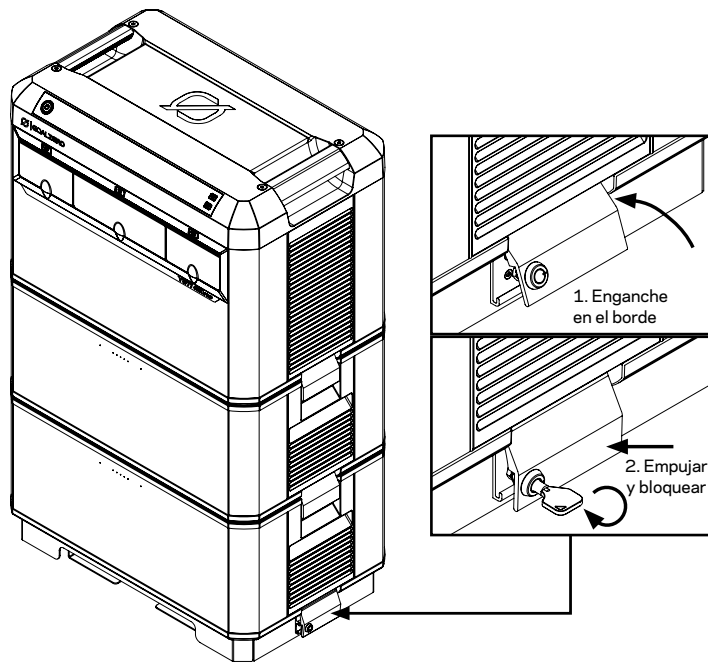


\*Es responsabilidad del instalador determinar la cantidad, longitud y tipo de herrajes para satisfacer las necesidades de la aplicación de montaje específica.

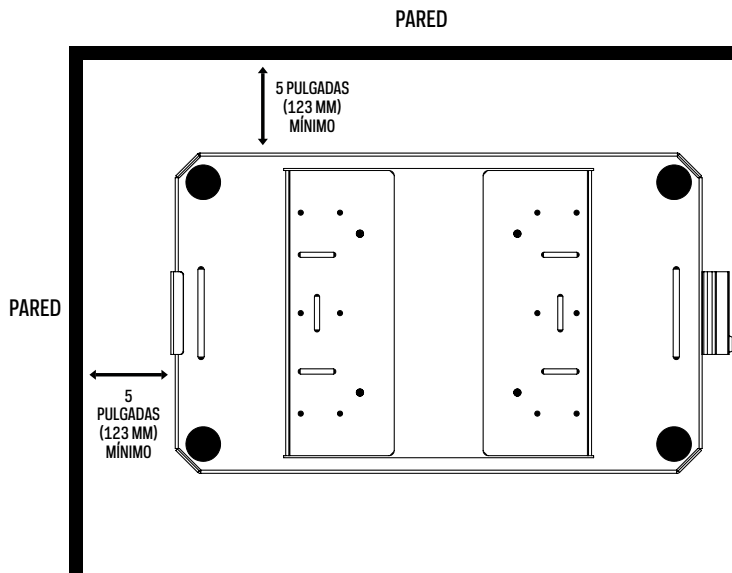
\*\*También es responsabilidad del instalador asegurarse de que se aplican las herramientas adecuadas, el equipo de protección personal y las prácticas seguras para garantizar la seguridad del instalador y la calidad de la instalación.

1. Elija un lugar para su Yeti PRO 4000 y la placa de montaje.  
Si planea ampliar su sistema en el futuro con un segundo Yeti PRO 4000, deje espacio suficiente para una placa de montaje adicional junto al lugar que elija.
2. Marque las ubicaciones de los orificios de montaje que se perforarán para apoyar la instalación de los herrajes.
3. Instale la placa de montaje en una dirección que permita abrir y cerrar los pestillos.
4. Inserte los pernos y apriételos hasta que estén seguros. Utilice al menos 4 pernos para las instalaciones domésticas.
5. Fije el Yeti PRO 4000 a la placa de montaje y asegúrelo con el pestillo de bloqueo insertando la llave en el cilindro de bloqueo y girando la llave en el sentido de las agujas del reloj, llevando el brazo de bloqueo a la posición de bloqueo. Véase la ilustración de la página 6.
6. Si se instala en una caravana o furgoneta, asegúrese de que la unidad está bien asegurada antes de transportarla.

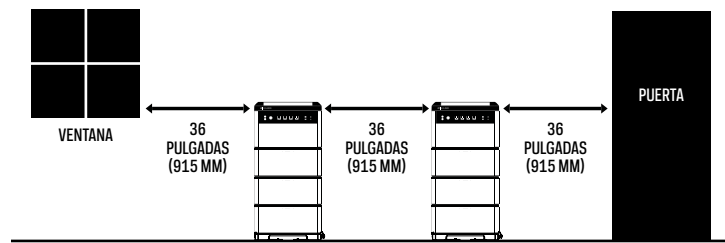
**NOTA:** Si se apilan varias Unidades, el Yeti PRO 4000 siempre debe estar en la parte superior. Si está apilando unidades en un vehículo recreativo, asegúrese de que todas las unidades estén cerradas.



Asegúrese de que la placa de montaje está separada un mínimo de 5" de cualquier pared.



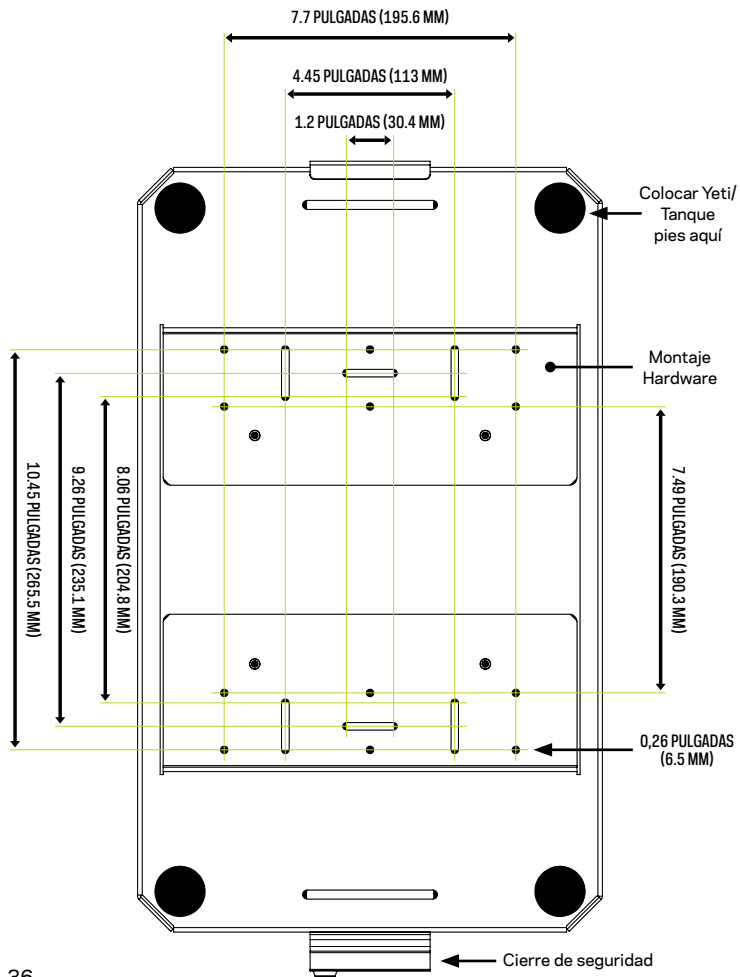
Asegúrese de que la placa de montaje está separada un mínimo de 36" de cualquier puerta o ventana.



Si va a instalar varias pilas de centrales Yeti PRO 4000 y baterías de expansión Tank PRO 4000, asegúrese de que cada pila tenga una separación mínima de 36".

**IMPORTANTE:** No apilar más de 5 unidades. (1 Yeti PRO 4000 y hasta 4 unidades Tank PRO 4000).

**ADVERTENCIA** - Utilice siempre la placa de montaje (SKU 96155) y asegúrese de que todos los pestillos estén bien sujetos cuando apile las unidades Yeti PRO 4000 y Tank PRO 4000. Nunca apile más de 4 Tanques con un Yeti PRO 4000. El apilamiento de productos sin el soporte de montaje puede constituir un peligro de vuelco y provocar lesiones. Apilar más productos de los recomendados puede provocar daños en los productos y peligro de lesiones. Nunca pise ni se suba a ningún producto Goal Zero y nunca permita que un niño pise o se suba sobre o alrededor de los productos.



## ⚠️ DISCLAIMER ⚠️

Leggere attentamente tutte le istruzioni e le precauzioni prima dell'uso, in modo da evitare lesioni personali o danni all'unità e ai prodotti collegati. Goal Zero si riserva il diritto di aggiornare questo documento senza preavviso. Visitare il sito [www.goalzero.com](http://www.goalzero.com) per trovare le informazioni più recenti sul prodotto e la versione più recente della Guida per l'utente.

La piastra di montaggio mantiene le unità Yeti PRO e Tank PRO 4000 sicure e ferme, sia che le si monti a casa sia che le si porti in viaggio.

Per assistenza sul dispositivo negli Stati Uniti, visitare la pagina dei contatti all'indirizzo [www.goalzero.com/contact](http://www.goalzero.com/contact) o chiamare il numero 1-888-794-6250. Per assistenza sul dispositivo al di fuori degli Stati Uniti, contattare il distributore locale. Se non si dispone delle informazioni di contatto per il distributore locale, contattare il nostro ufficio negli Stati Uniti e ci metteremo in contatto con il rappresentante locale.

### Strumenti necessari:

- 1: Nastro di Misurazione
- 2: Strumento di Marcatura (Penna a vernice, Pennarello, Matita)
- 3: Cacciavite o Trapano a Percussione e Punta (a seconda del luogo di installazione)
- 4: Set di chiavi ("Può essere necessario per alcune installazioni")

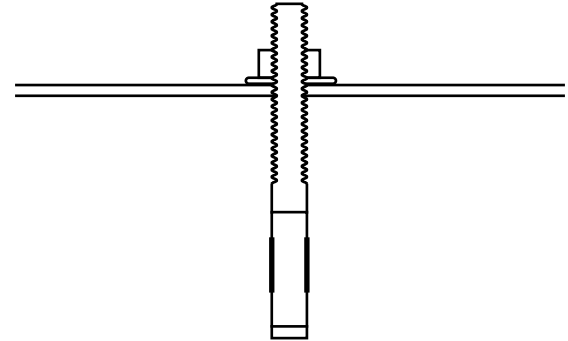
### Hardware Necessario:

- 1: Piastra di Montaggio
- 2: Bulloni per fissare la piastra (minimo 4 per l'installazione domestica, 8 o più per l'installazione su camper)

### Cemento

Si consiglia di utilizzare un bullone di ancoraggio da 6 mm o ¼" x 20.

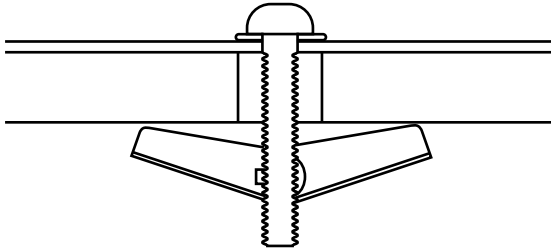
BULLONE DI ANCORAGGIO  
PER CEMENTO



### Legno o Metallo

Si consiglia di utilizzare un bullone a ginocchiera da 6 mm o ¼" x 20 con rondella.

BULLONE A LEVETTA  
CON RONDELLA

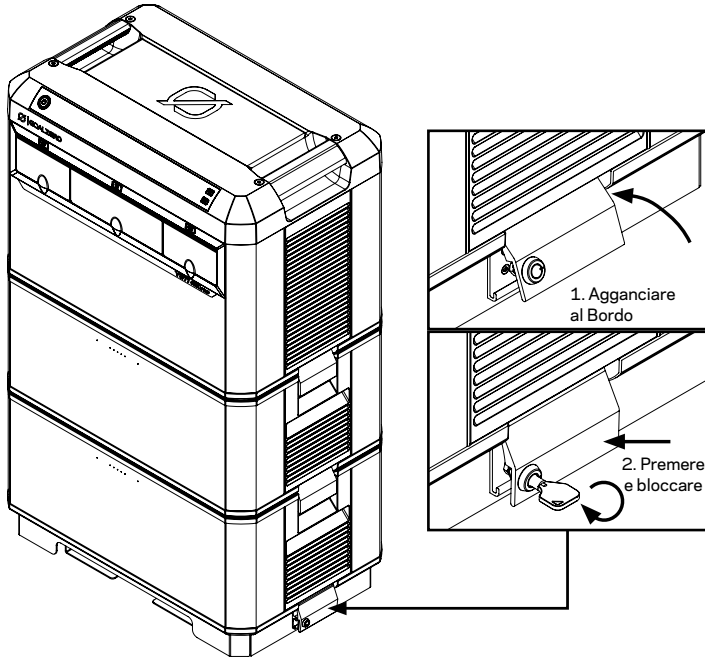


\*È responsabilità dell'installatore determinare la quantità, la lunghezza e il tipo di ferramenta per soddisfare le esigenze della specifica applicazione di montaggio.

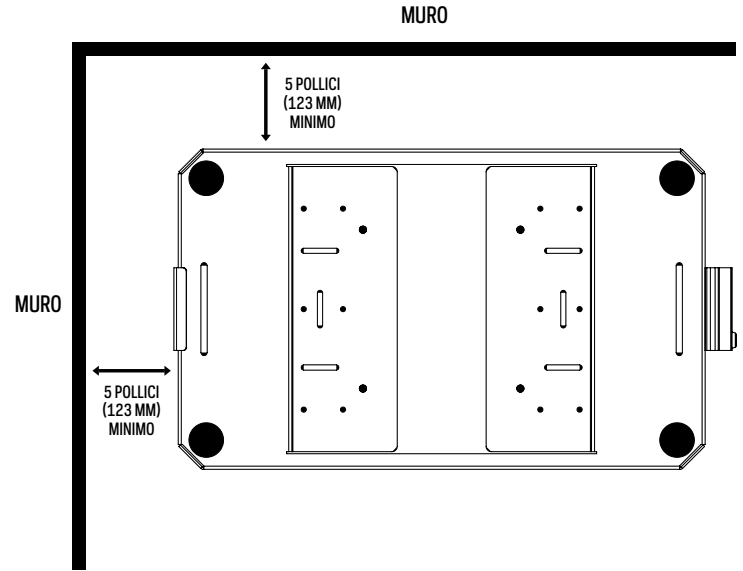
\*\*È inoltre responsabilità dell'installatore assicurarsi che vengano utilizzati strumenti adeguati, dispositivi di protezione personale e pratiche sicure per garantire la sicurezza dell'installatore e la qualità dell'installazione.

1. Scegliete un posto per il vostro Yeti PRO 4000 e la piastra di montaggio. Se si prevede di espandere il sistema in futuro con un secondo Yeti PRO 4000, lasciare spazio sufficiente per una piastra di montaggio aggiuntiva accanto al punto scelto.
2. Segnare le posizioni dei fori di montaggio che dovranno essere praticati per supportare l'installazione della ferramenta.
3. Installare la piastra di montaggio in una direzione che consenta l'apertura e la chiusura delle chiusure.
4. Inserire i bulloni e serrare fino a quando non sono ben saldi. Utilizzare almeno 4 bulloni per le installazioni domestiche.
5. Fissare Yeti PRO 4000 alla piastra di montaggio e fissarlo con la chiusura di sicurezza inserendo la chiave nel cilindro di chiusura e ruotando la chiave in senso orario, portando il braccio di chiusura in posizione di blocco. *Vedere l'illustrazione a pagina 6.*
6. Se si installa in un camper o in un furgone, assicurarsi che l'unità sia ben salda prima di trasportarla.

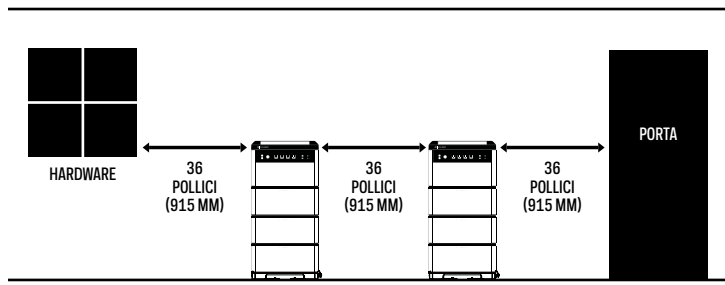
**ATTENZIONE:** Se si impilano più unità, Yeti PRO 4000 deve sempre trovarsi in cima. Se si impilano le unità in un camper, accertarsi che tutte le unità siano agganciate tra loro.



Assicurarsi che la piastra di montaggio sia distanziata di almeno 5" da qualsiasi parete.



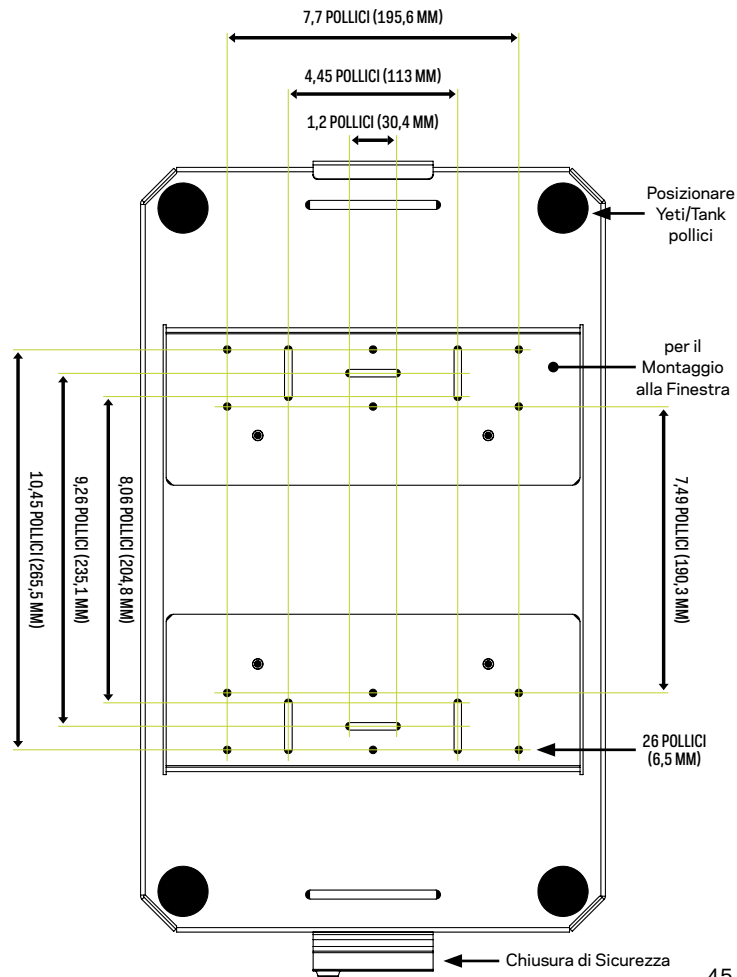
Assicurarsi che la piastra di montaggio sia distanziata di almeno 36" da qualsiasi porta o finestra.



Se si installano più pile di centrali Yeti PRO 4000 e batterie di espansione Tank PRO 4000, assicurarsi che ogni pila sia distanziata di almeno 36".

**IMPORTANTE:** Non impilare più di 5 unità. (1 Yeti PRO 4000 e fino a 4 unità Tank PRO 4000).

**AVVERTENZA** - Utilizzare sempre la piastra di montaggio (SKU 96155) e assicurarsi che tutte le chiusure siano ben fissate quando si impilano le unità Yeti PRO 4000 e Tank PRO 4000. Non impilare mai più di quattro Tank con uno Yeti PRO 4000. L'impilamento dei prodotti senza la staffa di montaggio può costituire un pericolo di ribaltamento e causare lesioni. L'impilamento di un numero di prodotti superiore a quello raccomandato può danneggiare i prodotti e causare lesioni. Non calpestare o arrampicarsi mai sui prodotti Goal Zero e non permettere mai a un bambino di calpestare o arrampicarsi sui prodotti o intorno ad essi.







## RESPONSABILIDADE



Leia todas as instruções e cuidados atentamente antes de utilizar a unidade para evitar danos pessoais ou danos ao aparelho e a quaisquer produtos conectados. A Goal Zero reserva-se ao direito de atualizar este documento sem aviso prévio. Visite [www.goalzero.com](http://www.goalzero.com) para encontrar as informações mais recentes sobre o produto e a versão mais recente do Guia do Utilizador.

A placa de montagem mantém as suas unidades Yeti PRO e Tank PRO 4000 seguras e fixas, quer as instale em casa quer as leve para a estrada.

Para obter assistência com seu dispositivo nos Estados Unidos, visite nossa página de contato em [www.goalzero.com/contact](http://www.goalzero.com/contact) ou ligue para 1-888-794-6250. Para obter assistência com o seu dispositivo fora dos Estados Unidos, contacte o distribuidor local. Se não tiver informações de contato para o distribuidor local, entre em contato conosco nos Estados Unidos e ajudaremos a conectá-lo ao representante local.

### Ferramentas necessárias:

- 1: Fita métrica
- 2: Ferramenta de marcação (caneta de tinta, marcador, lápis)
- 3: Chave de fenda ou Berbequim(s) (Dependente de onde está a instalar)
- 4: Conjunto de chaves (pode ser necessário para algumas instalações)

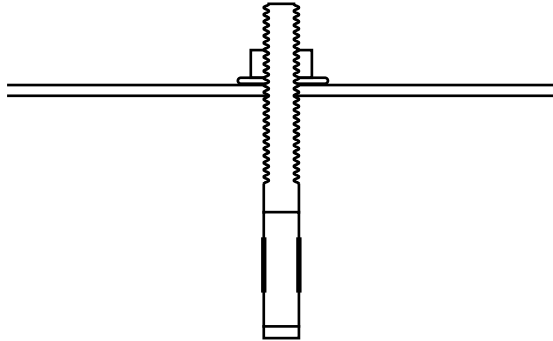
### Equipamento Necessário:

- 1: Base de Montagem
- 2: Parafusos para fixar a placa (mínimo de 4 para instalação em casa, 8 ou mais para instalação de RV)

### Cimento

Recomendamos o uso de um parafuso de ancoragem de 6mm ou ¼" x 20.

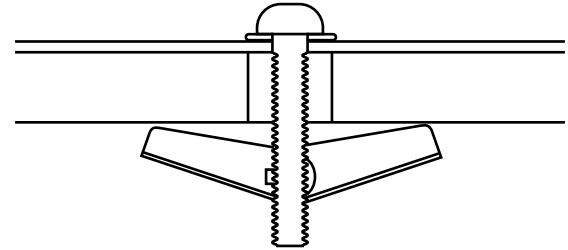
PARAFUSO DE  
ANCORAGEM  
PARA CIMENTO



### Madeira ou Metal

Recomendamos o uso de um parafuso de alternância de 6mm ou ¼" x 20 com anilha.

PRESSÃO O  
PARAFUSO

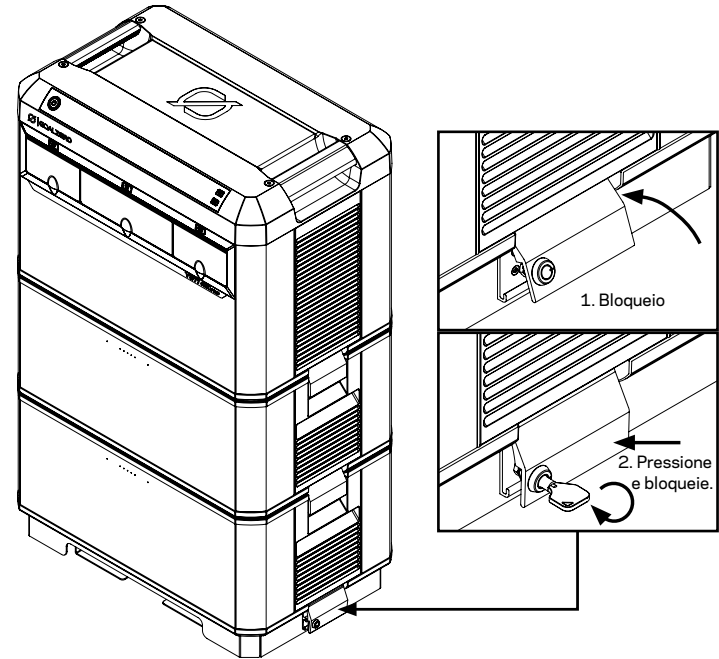


\*É da responsabilidade do instalador determinar a quantidade, comprimento e tipo de equipamento para responder às necessidades da aplicação de montagem específica.

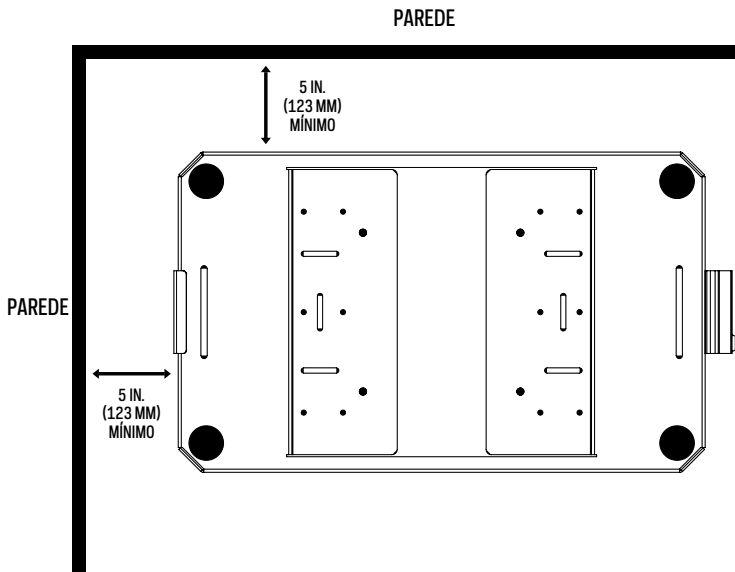
\*\*É também da responsabilidade do instalador garantir que as ferramentas adequadas, equipamentos de proteção individual e práticas seguras são implementadas para garantir a segurança do instalador e a qualidade da instalação.

1. Escolha um local para o seu Yeti PRO 4000 e placa de montagem. Se planeia expandir o seu sistema no futuro com um segundo Yeti PRO 4000, deixe espaço suficiente para uma placa de montagem adicional junto ao local que escolher.
2. Marque os locais de furos de montagem que serão perfurados para suportar a instalação de hardware.
3. Instale a placa de montagem numa direção que permita que os fechos sejam abertos e fechados.
4. Insira os parafusos e aperte até ficar seguro. Use pelo menos 4 parafusos para instalações domésticas.
5. Segure o Yeti PRO 4000 à placa de montagem e prenda com o fecho de bloqueio inserindo a chave no cilindro de bloqueio e rodando a chave no sentido dos ponteiros do relógio, colocando o braço de bloqueio na posição bloqueada. *Veja a ilustração na página 6.*
6. Se instalar numa RV ou carrinha, certifique-se de que a unidade está segura antes de transportar.

**ATENÇÃO:** Se empilhar várias unidades, o Yeti PRO 4000 deve estar sempre no topo. Se estiver a juntar unidades numa RV, certifique-se de que as unidades estão todas presas juntas.



Certifique-se de que a placa de montagem está espaçada no mínimo 5" de qualquer parede.



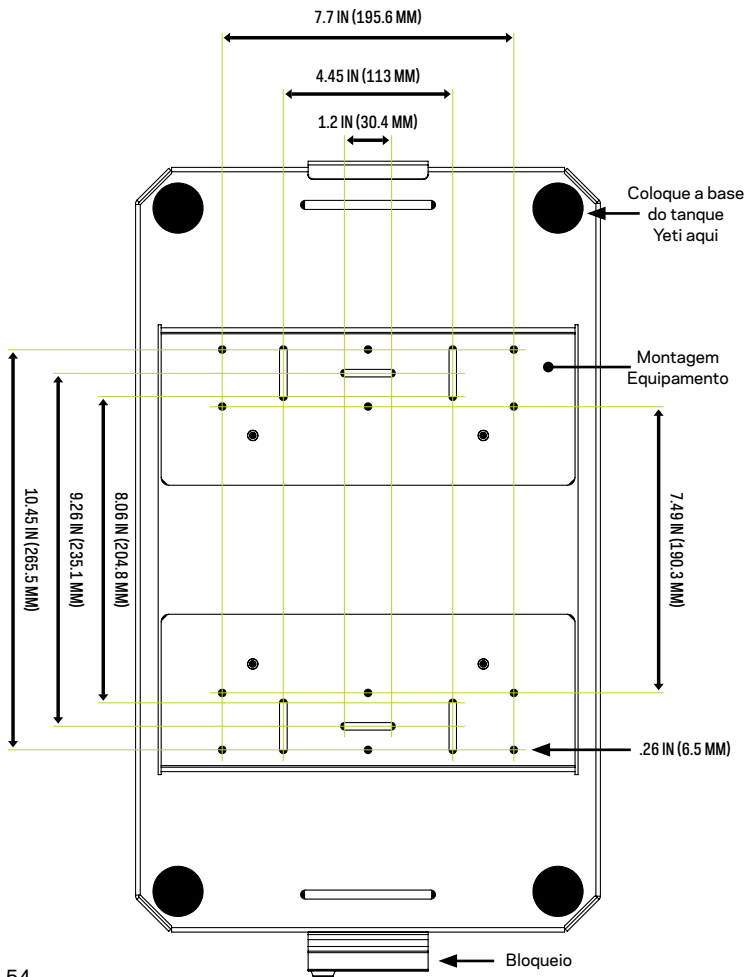
Certifique-se de que a placa de montagem está espaçada no mínimo 36" de qualquer parede.



Se estiver a instalar várias baterias de armazenamento de energia Yeti PRO 4000 e baterias de expansão Tank PRO 4000, certifique-se de que cada bateria está a um mínimo de 36" de distância.

**IMPORTANTE:** Não empilhar mais de 5 unidades de altura. (1 Yeti PRO 4000 e até 4 unidades Tank PRO 4000).

**AVISO** - Utilize sempre a placa de montagem (SKU 96155) e certifique-se de que todas as FITAS estão firmemente presas ao empilhar as unidades Yeti PRO 4000 e Tank PRO 4000. Nunca empilhar mais de 4 tanques com um Yeti PRO 4000. O empilhamento de produtos sem o suporte de montagem pode constituir um risco de tombamento e levar a lesões. Empilhar mais produtos do que o recomendado pode levar a danos aos produtos e a um risco de lesão. Nunca pise ou suba em qualquer produto Goal Zero e nunca permita que uma criança pise ou suba sobre ou em torno dos produtos.



## 免責事項



人身傷害やユニットおよび接続された製品への損傷を避けるため、使用前にすべての指示と注意ラベルをよくお読みください。Goal Zeroは、予告なくこの文書を更新する権利を留保します。最新の製品情報とユーザー ガイドの最新版については、[www.goalzero.com](http://www.goalzero.com) にアクセスしてください。

取付板は、Yeti PROおよびTank PRO 4000ユニットを自宅に設置する場合でも、外出時に持ち出す場合でも、安全かつ固定した状態に保ちます。

米国でのデバイスに関するサポートが必要な場合は、お問い合わせページ ([www.goalzero.com/contact](http://www.goalzero.com/contact)) にアクセスするか、1-888-794-6250 までお電話ください。米国外でのデバイスに関するサポートについては、現地の販売代理店にお問い合わせください。現地の販売代理店の連絡先情報をお持ちでない場合は、米国の当社にご連絡ください。現地の代理店におつなぎいたします。

### 必要なツール:

- 1: 巻き尺
- 2: マーキングツール (ペイントペン、マーカー、鉛筆)
- 3: ドライバーまたは電動ドリルおよびドリルビット (設置場所によって異なります)
- 4: レンチセット (取り付けによっては必要な場合があります)

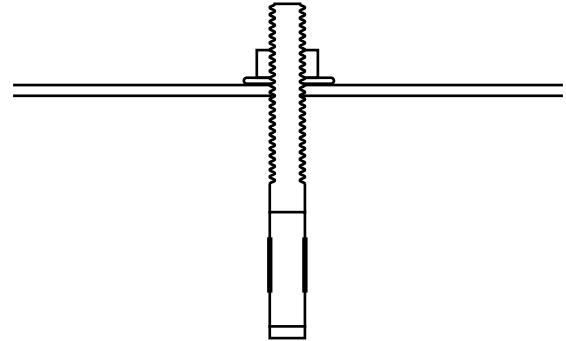
### 必要なハードウェア:

- 1: 取付板
- 2: プレートを固定するボルト (家庭用設置の場合は最低4本、RV 設置の場合は8本以上)

### セメント

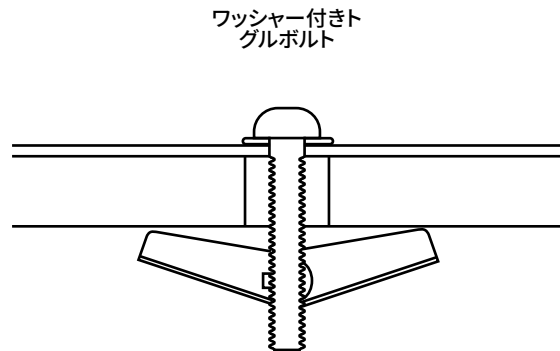
6mmまたは1/4インチx 20アンカー ボルトの使用をお勧めします。

セメント用アンカーボルト



### 木材または金属

6mmまたは1/4インチx20ワッシャー付きトグル ボルトを使用することをお勧めします。

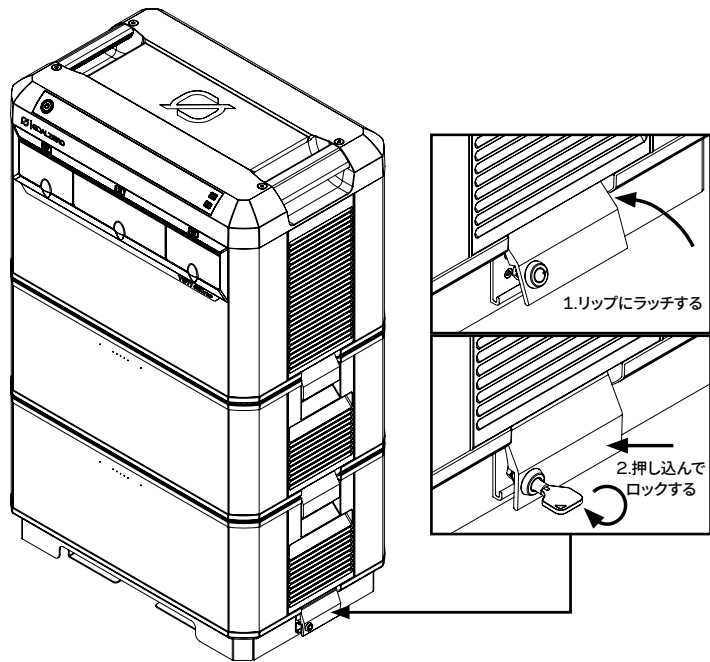


\*特定の取り付け用途のニーズを満たすためにハードウェアの数量、長さ、タイプを決定するのは設置者の責任です。

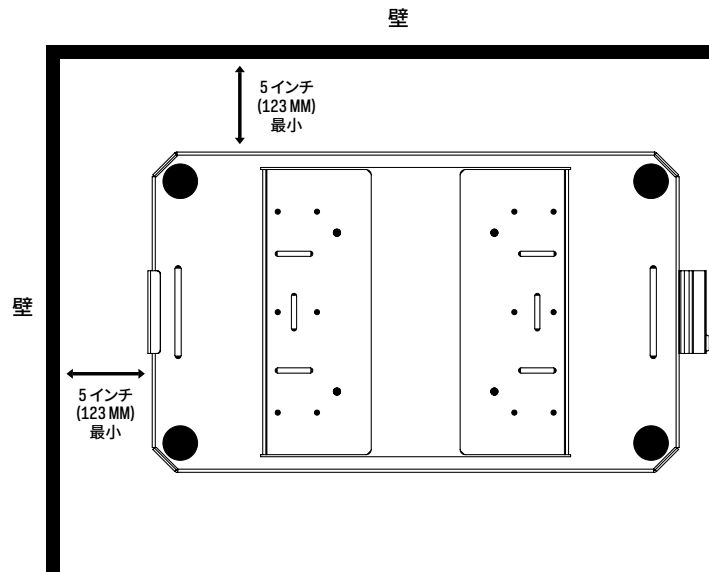
\*\*設置者の安全と設置の品質を確保するために、適切な工具、個人用保護具、および安全慣行が確実に実施されていることを確認することも設置者の責任です。

1. Yeti PRO 4000と取付板を取り付ける場所を選択してください。将来、2台目のYeti PRO 4000を使用してシステムを拡張する予定がある場合は、選択した場所の隣に追加の取付板用の十分なスペースを残してください。
2. ハードウェアの取り付けをサポートするために開けられる取り付け穴の位置にマークを付けます。
3. 取付板はラッチが開閉できる方向に取り付けてください。
4. ボルトを挿入し、しっかりと固定されるまで締めます。家庭での設置には少なくとも4本のボルトを使用してください。
5. Yeti PRO 4000を取付板に取り付け、キーをロックシリンダーに挿入してキーを時計回りに回し、ロッキングアームをロック位置にしてロッキングラッチで固定します。6ページの図を参照してください。
6. RVまたはバンに取り付ける場合は、輸送する前にユニットがしっかりと固定されていることを確認してください。

注意:複数のユニットを積み重ねる場合は、Yeti PRO 4000を常に一番上に置く必要があります。RV内にユニットを積み重ねる場合は、ユニットがすべて一緒にラッチされていることを確認してください。



取付板が壁から少なくとも5インチ離れていることを確認してください。









## VASTUUVAPAUCLAUSEKE



Lue kaikki ohjeet ja varoitustarrat huolellisesti ennen käyttöä, jotta vältät henkilövahingot ja/tai laitteen ja liitettyjen tuotteiden vahingoittumisen. Goal Zero pidättää oikeuden päivittää tätä asiakirjaa ilman ennakoilmoitusta. Uusimmat tuotetiedot ja käyttöoppaan uusin versio löytyvät osoitteesta [www.goalzero.com](http://www.goalzero.com).

Lue kaikki varoitukset, ohjeet ja varoitukset huolellisesti ennen käyttöä, jotta vältät henkilövahingot, omaisuusvahingot tai Goal Zero -tuotteen vahingoittumisen.

Jos haluat apua laitteesi kanssa Yhdysvalloissa, käy yhteystietosivullamme osoitteessa [www.goalzero.com/contact](http://www.goalzero.com/contact) tai soita numeroon 1-888-794-6250. Jos haluat apua laitteen kanssa Yhdysvaltojen ulkopuolella, ota yhteyttä paikalliseen jakelijaan. Jos sinulla ei ole paikallisen jakelijan yhteystietoja, ota yhteyttä meihin Yhdysvalloissa, niin autamme sinua saamaan yhteyden paikalliseen edustajaan.

### Tarpeelliset välineet:

- 1: Mittanauha
- 2: Merkintätyökalu (maalikynä, tussi, lyijykynä)
- 3: Ruuvimeisseli tai porakone ja poranterä(t) (asennuspaikasta riippuen).
- 4: Kiintoavainsarja (saattaa olla tarpeen joissakin asennuksissa)

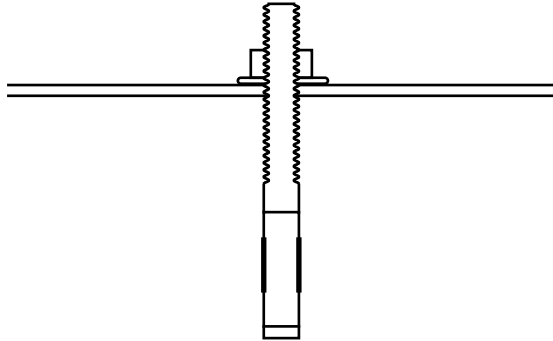
### Tarvittava laitteisto:

- 1: Kiinnityslevy
- 2: Pultit levyn kiinnittämiseksi (vähintään 4 kotiasennuksessa, vähintään 8 asuntoauton asennuksessa).

### Sementti

Suositlemme käyttämään 6mm tai ¼" x 20 ankkuripulttia.

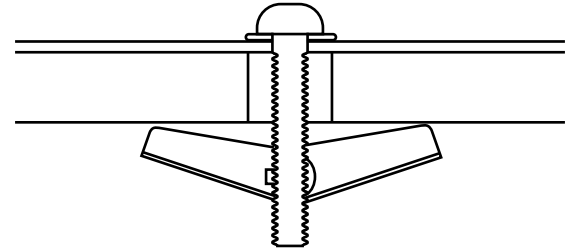
ANKKURIPULTTI  
SEMENTTIÄ VARTEN



### Puu tai metalli

Suositlemme käyttämään 6mm tai ¼" x 20 kääntöpulttia ja aluslevyä.

KÄÄNTÖPULTTI  
JÄ ALUSLEVY

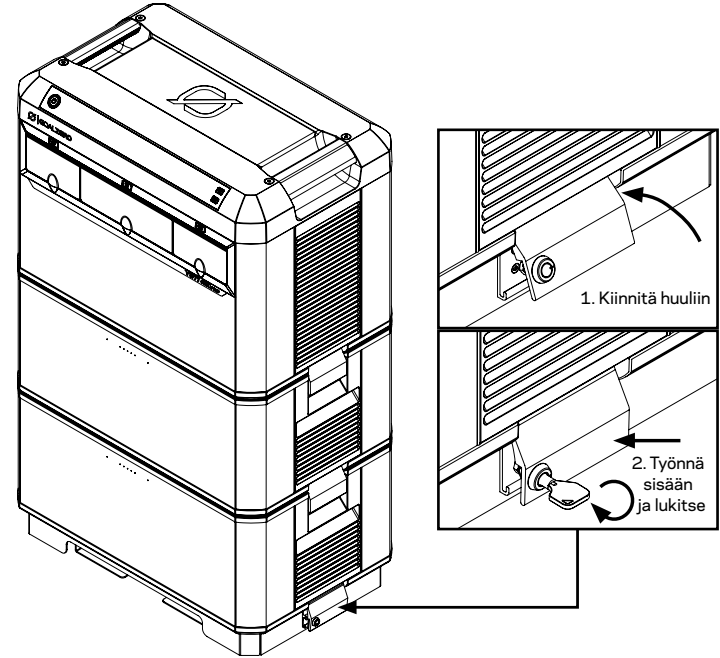


\*Asennusasentajan vastuulla on määrittää laitteiston määrä, pituus ja tyyppi tietyn asennussovelluksen tarpeita varten.

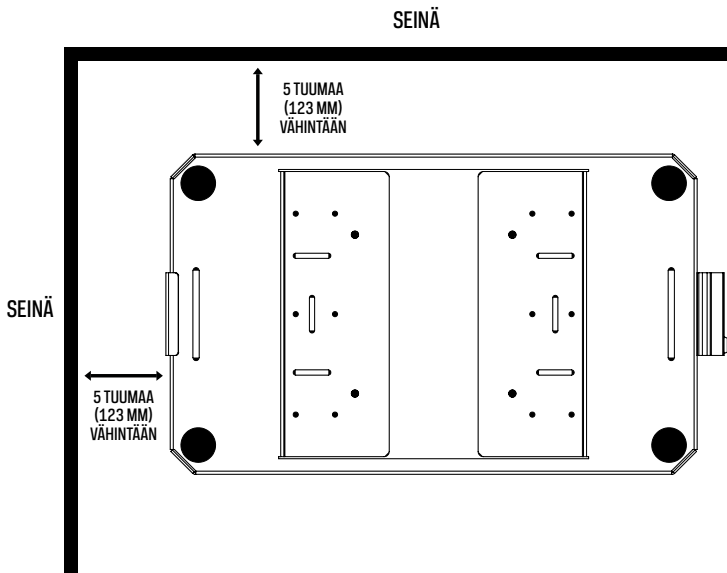
\*\*Asennusasentajan vastuulla on myös varmistaa, että asianmukaisia työkaluja, henkilökohtaisia suojavarusteita ja turvallisia käytäntöjä käytetään asentajan turvallisuuden ja asennuksen laadun varmistamiseksi.

1. Valitse paikka Yeti PRO 4000:lle ja asennuslevylle. Jos aiot laajentaa järjestelmääsi tulevaisuudessa toisella Yeti PRO 4000 -laitteella, jätä riittävästi tilaa ylimääräiselle asennuslevylle valitsemasi paikan viereen.
2. Merkitse kiinnitysreikien paikat, jotka porataan laitteiston asennusta varten.
3. Asenna asennuslevy sellaiseen suuntaan, että salvat voidaan avata ja sulkea.
4. Aseta pultit paikalleen ja kiristä, kunnes ne ovat tiukasti kiinni. Käytä kotiasennuksissa vähintään 4 pulttia.
5. Kiinnitä Yeti PRO 4000 kiinnityslevyyn ja varmista lukitusvalvalla asettamalla avain lukkosylinteriin ja kääntämällä avainta myötäpäivään, jolloin lukitusvarsi asettuu lukitusasentoon. *Katso kuva sivulla 6.*
6. Jos asennat laitteen asuntoautoon tai pakettiautoon, varmista, että laite on kiinnitetty ennen kuljetusta.

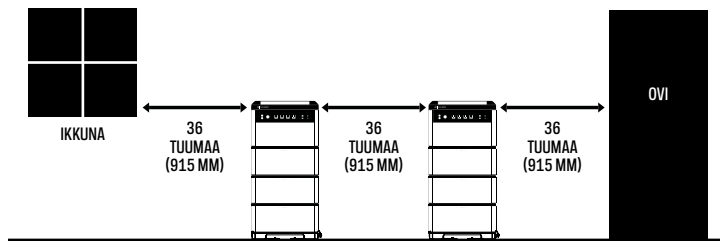
**HUOMAUTUS:** Jos pinoat useita yksiköitä, Yeti PRO 4000:n on aina oltava päällimmäisenä. Jos pinoat yksiköitä asuntoautoissa, varmista, että kaikki yksiköt on lukittu yhteen.



Varmista, että asennuslevy on vähintään 5 tuuman etäisyydellä seinästä.



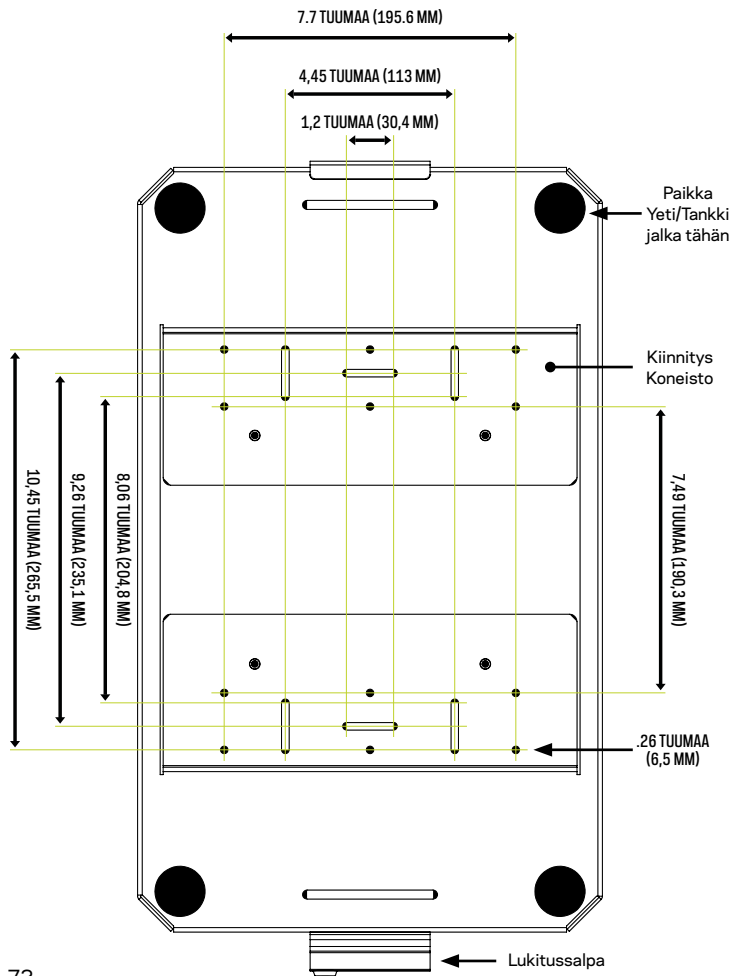
Varmista, että asennuslevyn etäisyys ovesta tai ikkunasta on vähintään 36 tuumaa.



Jos asennat useita Yeti PRO 4000 -voimalaitepinoja ja Tank PRO 4000 -laajennusakkuja, varmista, että jokainen pino on vähintään 36 tuuman etäisyydellä toisistaan.

**TÄRKEÄÄ:** Älä pinoa yli 5 yksikköä korkeammalle. (1 Yeti PRO 4000 ja enintään 4 Tank PRO 4000 -yksikköä).

**VAROITUS** - Käytä aina kiinnityslevyä (SKU 96155) ja varmista, että kaikki salvat on kiinnitetty tiukasti, kun pinoat Yeti PRO 4000- ja Tank PRO 4000 -yksiköitä. Älä koskaan pinoa yli 4 säiliötä yhteen Yeti PRO 4000:een. Tuotteiden pinoaminen ilman kiinnikettä voi aiheuttaa kaatumisvaaran ja johtaa loukkaantumiseen. Jos tuotteita pinotaan suositeltua enemmän, tuotteet voivat vaurioitua ja loukkaantumisvaara voi syntyä. Älä koskaan astu tai kiipeä Goal Zeron tuotteiden päälle äläkä anna lapsen astua tai kiivetä tuotteiden päälle tai niiden ympärille.



## DISCLAIMER



Lees voor gebruik alle instructies en voorzorgsmaatregelen zorgvuldig om persoonlijk letsel en/of schade aan het apparaat en alle aangesloten producten te voorkomen. Goal Zero behoudt zich het recht voor dit document bij te werken zonder voorafgaande kennisgeving. Ga naar [www.goalzero.com](http://www.goalzero.com) voor de meest recente productinformatie en de meest recente versie van de handleiding.

De montageplaat houdt uw Yeti PRO en Tank PRO 4000 veilig en stationair, of u ze nu thuis opzet of meeneemt op de weg.

Ga voor hulp met uw apparaat in de Verenigde Staten naar onze contactpagina op [www.goalzero.com/contact](http://www.goalzero.com/contact) of bel 1-888-794-6250. Neem voor hulp met uw apparaat buiten de Verenigde Staten contact op met de plaatselijke distributeur. Als u niet beschikt over de contactgegevens van de plaatselijke distributeur, neem dan contact met ons op in de Verenigde Staten en wij helpen u om in contact te komen met de plaatselijke vertegenwoordiger.

### Vereist gereedschap:

- 1: Meetlint
- 2: Markeergereedschap (verfstift, marker, potlood)
- 3: Schroevendraaier of boormachine & boorbit(ten) (afhankelijk van waar je gaat installeren)
- 4: Moersleutelset (kan nodig zijn voor sommige installaties)

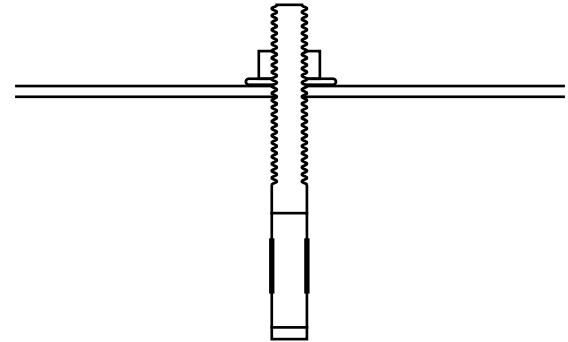
### Vereiste hardware:

- 1: Montageplaat
- 2: Bouten om de plaat vast te zetten (minimaal 4 voor installatie thuis, 8 of meer voor installatie in camper)

### Cement

We raden aan een ankerbout van 6 mm of ¼" x 20 te gebruiken.

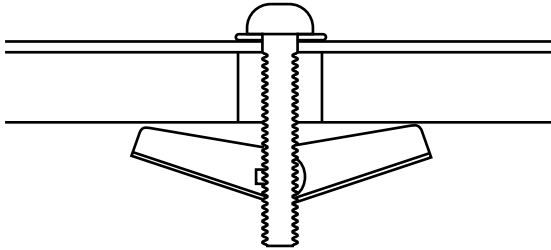
ANKERBOUT  
VOOR CEMENT



### Hout of metaal

We raden aan een 6 mm of ¼" x 20 keilbout met sluitring te gebruiken.

KNEVELBOUT  
MET SLUITRING



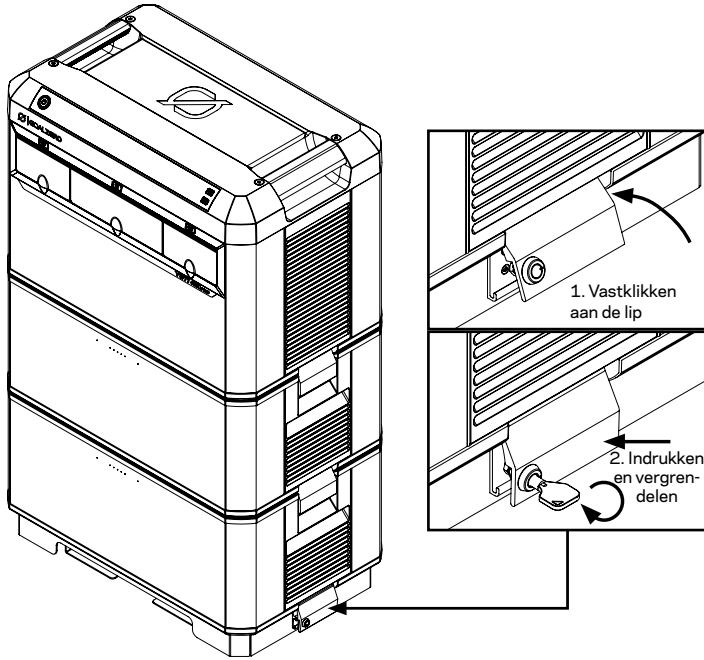
\*Het is de verantwoordelijkheid van de installateur om het aantal, de lengte en het type hardware te bepalen voor de specifieke montage-toepassing.

\*\*Het is ook de verantwoordelijkheid van de installateur om ervoor te zorgen dat de juiste gereedschappen, persoonlijke beschermingsmiddelen en veilige praktijken worden toegepast om de veiligheid van de installateur en de kwaliteit van de installatie te garanderen.

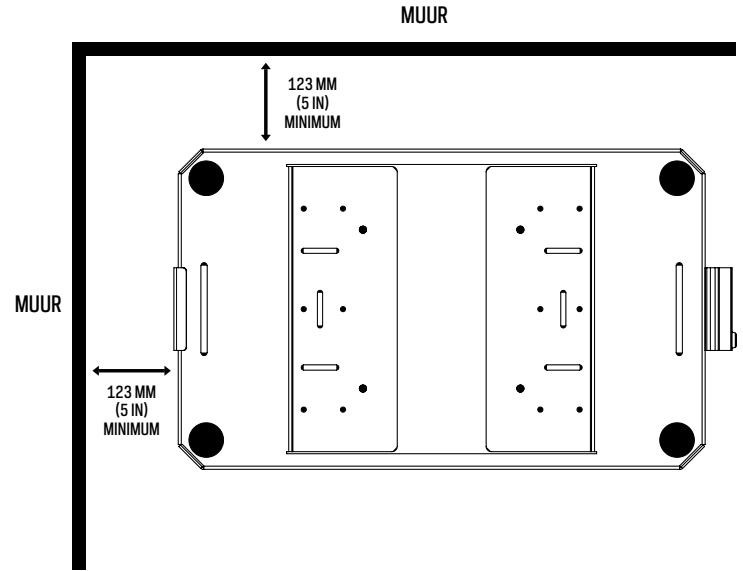
1. Kies een plek voor uw Yeti PRO 4000 en montageplaat. Als u van plan bent om je systeem in de toekomst uit te breiden met een tweede Yeti PRO 4000, laat dan genoeg ruimte over voor een extra montageplaat naast de plek die u kiest.
2. Markeer de locaties van de montagegaten die uitgeoord moeten worden om de installatie van de hardware te ondersteunen.
3. Installeer de montageplaat in een richting waarin de vergrendelingen geopend en gesloten kunnen worden.
4. Plaats de bouten en draai ze vast tot ze stevig vastzitten. Gebruik minstens 4 bouten voor installaties thuis.
5. Bevestig de Yeti PRO 4000 aan de montageplaat en zet hem vast met de vergrendeling door de sleutel in de slotcilinder te steken en de sleutel rechtsonder te draaien, waardoor de vergrendelingsarm in de vergrendelde positie komt. *Zie illustratie op pagina 6.*
6. Als u het apparaat in een camper of bestelwagen installeert, zorg er dan voor dat het goed vastzit voordat u het vervoert.



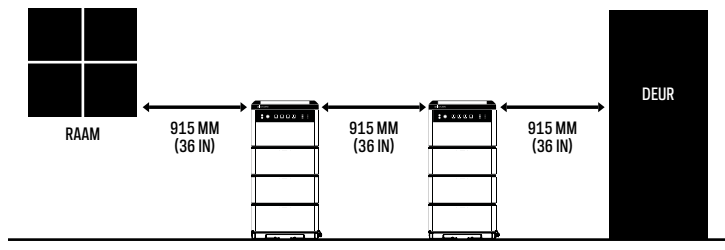
**OPMERKING:** Als u meerdere units stapelt, moet de Yeti PRO 4000 altijd bovenop liggen. Als u eenheden in een camper stapelt, zorg er dan voor dat alle eenheden aan elkaar gekoppeld zijn.



Zorg ervoor dat de montageplaat minstens 5" van de muur verwijderd is.



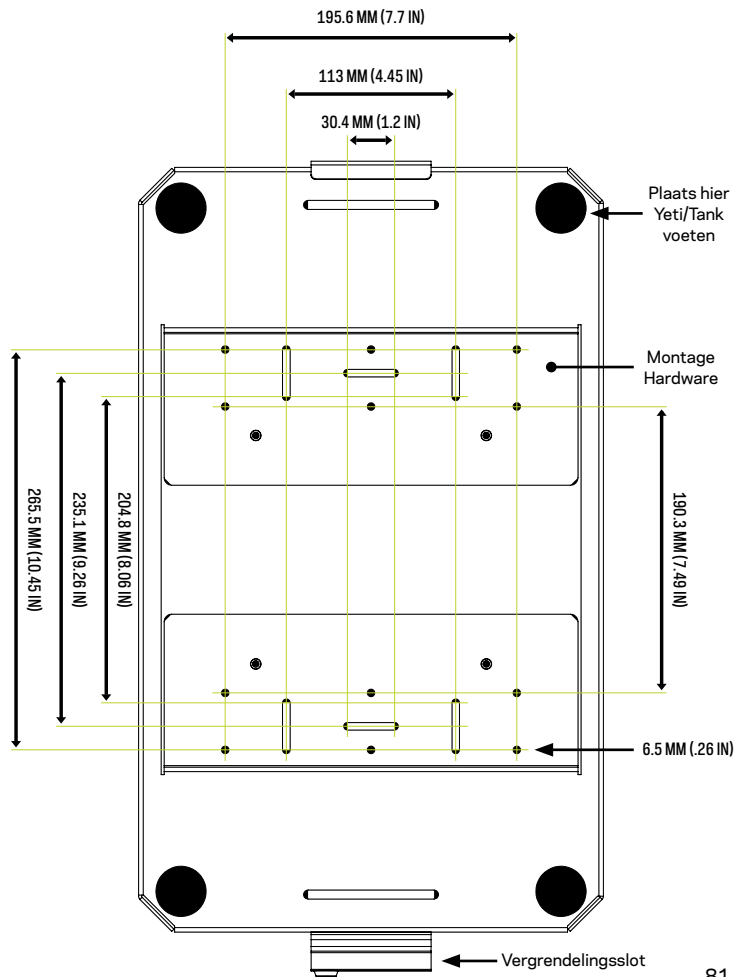
Zorg ervoor dat de montageplaat minimaal 36" van een deur of raam verwijderd is.



Als u meerdere stapels Yeti PRO 4000-stations en Tank PRO 4000-uitbreidingsbatterijen installeert, moet u ervoor zorgen dat elke stapel minstens 36" uit elkaar ligt.

**BELANGRIJKE OPMERKING:** Stapel niet meer dan 5 eenheden op elkaar. (1 Yeti PRO 4000 en maximaal 4 Tank PRO 4000-eenheden).

**WAARSCHUWING** - Gebruik altijd de montageplaat (SKU 96155) en zorg ervoor dat alle vergrendelingen goed vastzitten wanneer u de Yeti PRO 4000 en Tank PRO 4000 stapelt. Stapel nooit meer dan 4 tanks op één Yeti PRO 4000. Producten stapelen zonder de montagebeugel kan kantelgevaar opleveren en letsel veroorzaken. Meer producten stapelen dan aanbevolen kan leiden tot schade aan de producten en letselgevaar. Stap of klim nooit op een Goal Zero product en laat nooit kinderen op de producten lopen of klimmen.





## ANSVARFRISKRIVNING



Läs alla instruktioner och varningsetiketter noggrant innan du användning för att undvika personskador och/eller skador på enheten och eventuella anslutna produkter. Goal Zero förbehåller sig rätten att uppdatera detta dokument utan föregående meddelande. Besök [www.goalzero.com](http://www.goalzero.com) för att hitta den senaste produktinformationen och den senaste versionen av bruksanvisningen.

Monteringsplattan håller dina Yeti PRO- och Tank PRO 4000-enheter säkra och stationära oavsett om du ställer upp dem hemma eller tar med dem på resan.

Om du vill ha hjälp med din enhet i USA kan du besöka vår kontaktsida på [www.goalzero.com/contact](http://www.goalzero.com/contact) eller ringa 1-888-794-6250. Om du behöver hjälp med din enhet utanför USA kontaktar du den lokala distributören. Om du inte har kontaktuppgifter till den lokala distributören, kontakta oss i USA så hjälper vi dig att komma i kontakt med den lokala representanten.

### Verktyg som krävs:

- 1: Måttband
- 2: Markeringsverktyg (färgpenna, tuschpenna, blyertspenna)
- 3: Skruvmejsel eller bormaskin och borr (beroende på var du installerar)
- 4: Blocknyckelsats (kan behövas för vissa installationer)

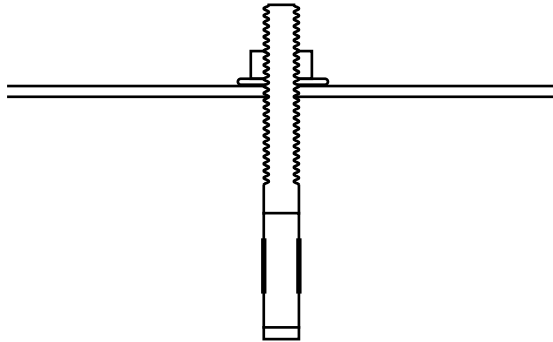
### Hårdvara som krävs:

- 1: Monteringsplatta
- 2: Bultar för att fästa plattan (minst 4 för heminstallation, 8 eller fler för installation i husbil)

### Cement

Vi rekommenderar att du använder en 6 mm eller ¼" x 20 ankarbult.

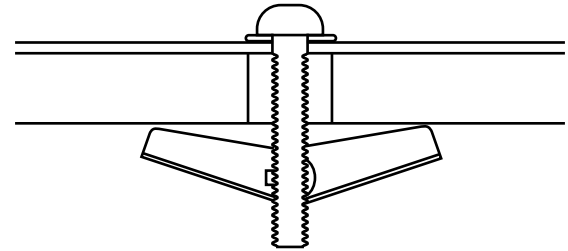
ANKARBULT  
FÖR CEMENT



### Trä eller metall

Vi rekommenderar att du använder en 6 mm eller ¼" x 20 vippbult med bricka.

VIPPBULT MED  
BRICKA

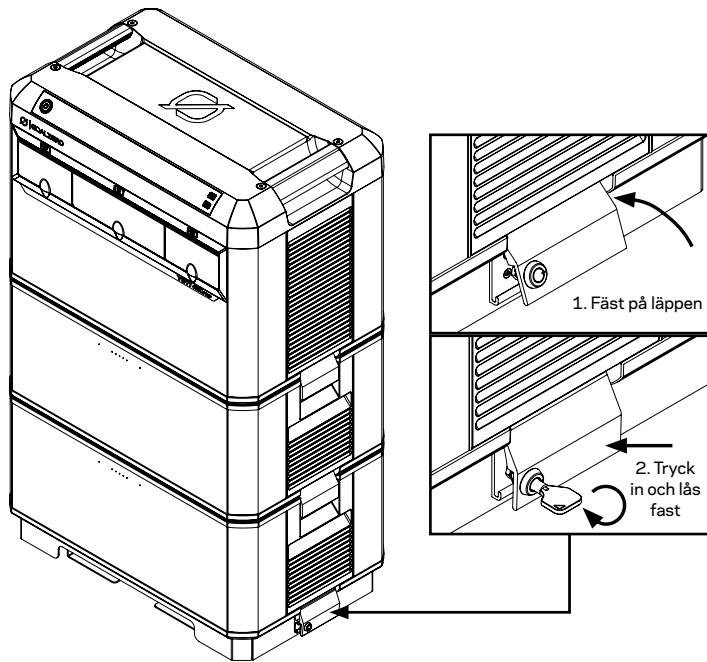


\*Det är installatörens ansvar att bestämma hårdvarukvantitet, längd och typ för att uppfylla behoven hos den specifika monteringsapplikationen.

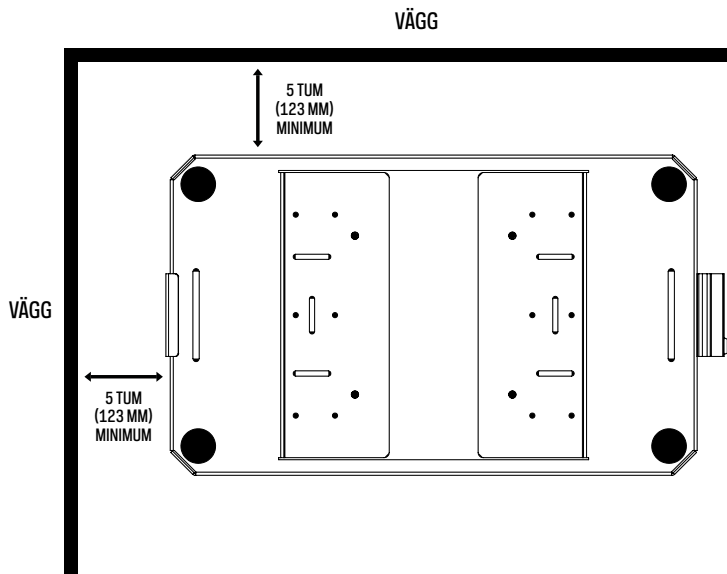
\*\*Det är också installatörens ansvar att se till att lämpliga verktyg, personlig skyddsutrustning och säkra rutiner implementeras för att säkerställa installatörens säkerhet och installationens kvalitet.

1. Välj en plats för din Yeti PRO 4000 och monteringsplatta.  
Om du planerar att utöka ditt system i framtiden med en andra Yeti PRO 4000, lämna tillräckligt med utrymme för en extra monteringsplatta bredvid den plats du väljer.
2. Markera monteringshålen som ska borraras för att stödja installationen av hårdvaran.
3. Montera monteringsplattan i en riktning som gör att låsen kan öppnas och stängas.
4. Sätt i bultarna och dra åt tills de sitter ordentligt. Använd minst 4 bultar vid heminstallationer.
5. Fäst Yeti PRO 4000 på monteringsplattan och säkra med låsspärren genom att sätta in nyckeln i låscyindern och vrida nyckeln medurs och föra låsarmen i låst läge. *Se illustration på sida 6.*
6. Om du installerar i en husbil, se till att enheten sitter ordentligt innan transport.

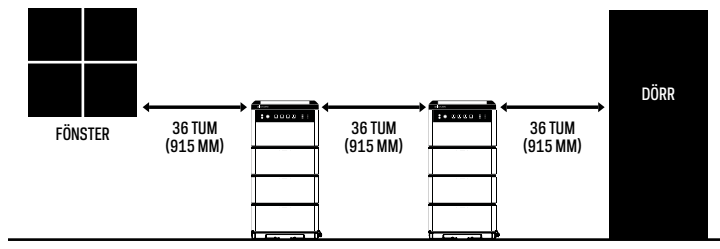
**OBS:** Om du staplar flera enheter ska Yeti PRO 4000 alltid vara överst. Om du staplar enheter i en husbil, se till att alla enheter är ihoplåsta.



Se till att monteringsplattan är placerad minst 123 mm från en vägg.



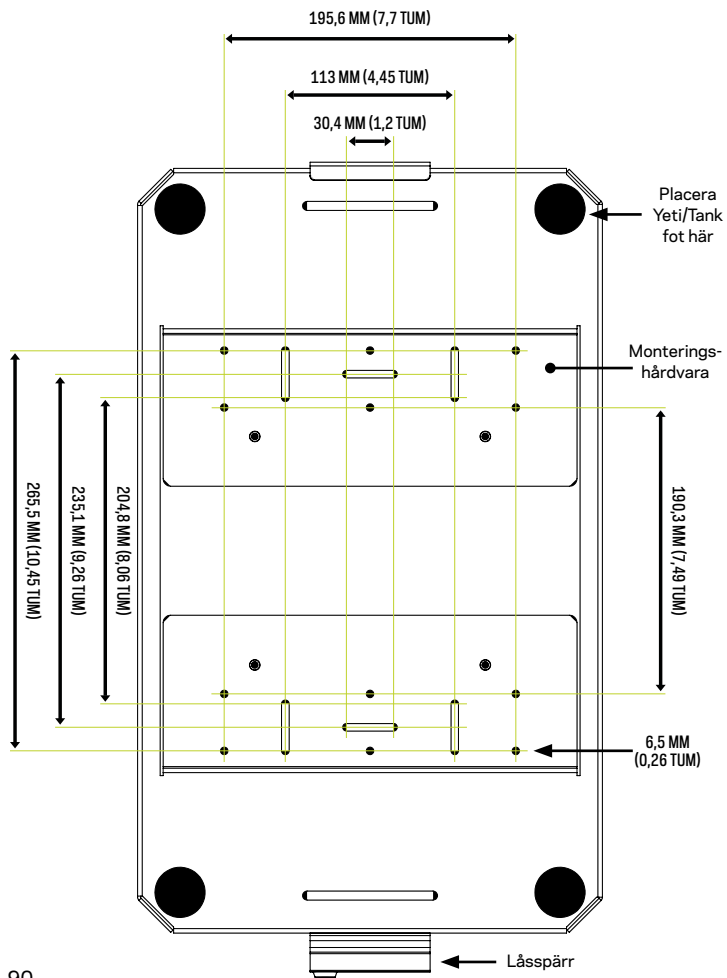
Se till att monteringsplattan är placerad minst 915 mm från vägg eller fönster.



Om du installerar flera staplar av Yeti PRO 4000 kraftstationer och Tank PRO 4000 expansionsbatterier, se till att varje stapel är minst 915 mm från varandra.

**VIKTIGT:** Stapla inte fler än 5 enheter på varandra. (1 Yeti PRO 4000 och upp till 4 Tank PRO 4000-enheter).

**WARNING** - Använd alltid monteringsplattan (SKU 96155) och se till att alla spärrar sitter ordentligt när du staplar enheterna Yeti PRO 4000 och Tank PRO 4000. Stapla aldrig fler än fyra Tank med en Yeti PRO 4000. Stapling av produkter utan monteringsfäste kan utgöra tippningsrisk och leda till personskador. Om du staplar fler produkter än rekommenderat kan det leda till skador på produkterna och risk för personskador. Kliv eller klättra aldrig på Goal Zero-produkter och tillåt aldrig barn att kliva eller klättra på eller runt produkterna.







GOAL ZERO HEADQUARTERS

Draper, UT 84020

1-888-794-6250

Designed in the U.S.A.

Made in China

Goal Zero Yeti is a trademark of Goal Zero.

**GOALZERO.COM**

REV C