

WARNING: This Quick Reference Guide is not a substitute for reading the operator's manual. To reduce the risk of injury or death, user must read and understand operator's manual before using this product.

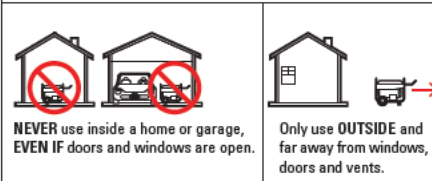
WARNING

Do not connect to a building's electrical system unless the generator and transfer switch have been properly installed and the electrical output has been verified by a qualified electrician. The connection must isolate the generator power from utility power and must comply with all applicable laws and electrical codes.

IMPORTANT: Always use fresh, unleaded gasoline and add fuel stabilizer. Stale gasoline or gasoline with too much ethanol (only use E10 blend or less) may prevent the unit from starting or running smoothly.

DANGER

Using a generator indoors **CAN KILL YOU IN MINUTES.** Generator exhaust contains carbon monoxide. This is a poison you cannot see or smell.

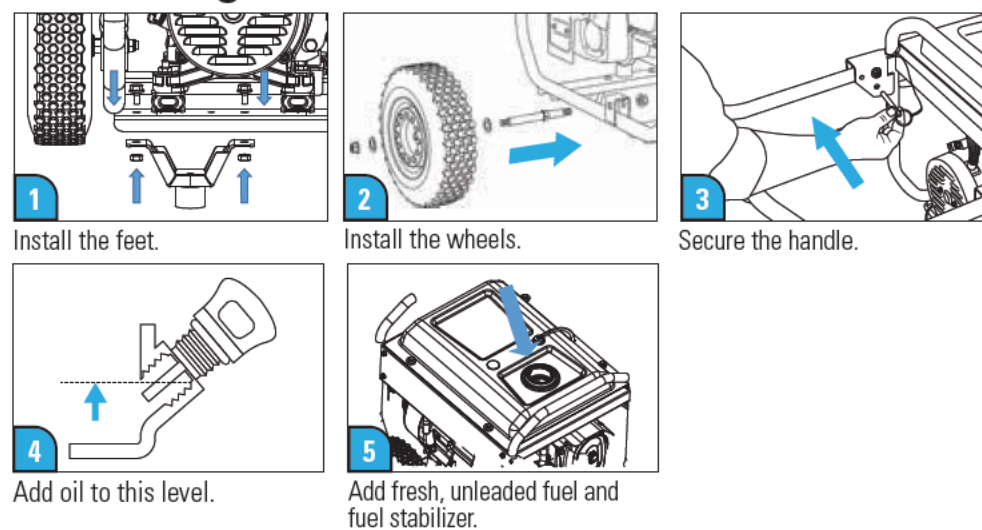


What's in the box?

Item No.	Description	Qty.
Tools		
1	8/10 mm wrench	1
2	12/14 mm wrench	2
3	Spark plug wrench	1
4	Screwdriver	1
Servicing Items		
1	32 fl. oz. (946 ml) of oil	1
2	Oil funnel	1

All fixtures and fittings are supplied in the box, as well as the above items.

Assembling the unit

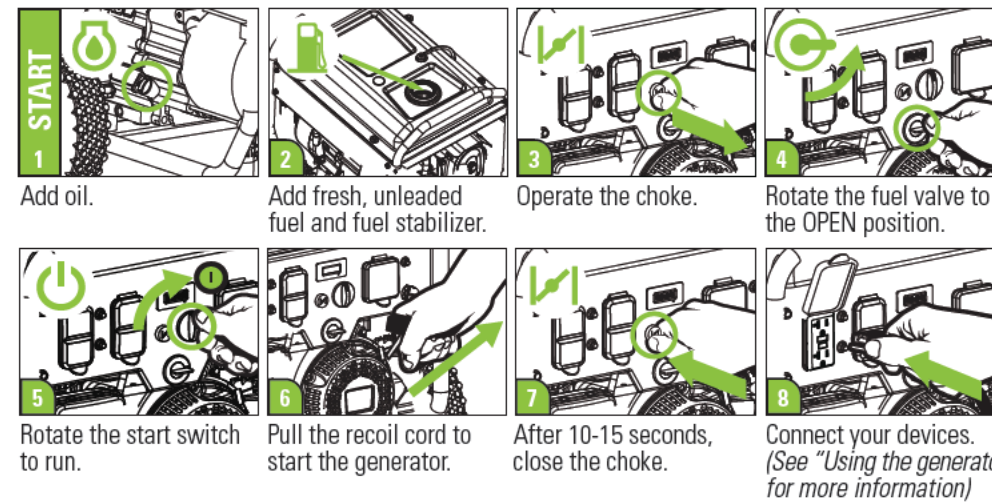


Register your product for warranty

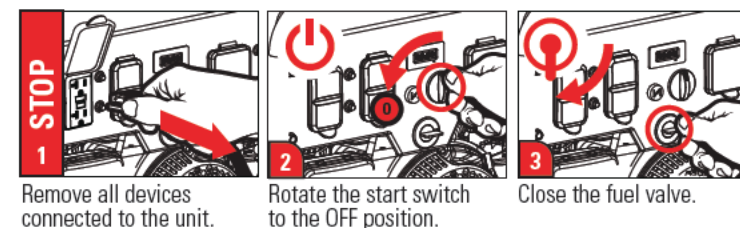


Please register your generator for warranty before starting. Missing parts or accessories or need assistance with this unit?
cat.com/homeandoutdoorpower-support
 844-797-6387

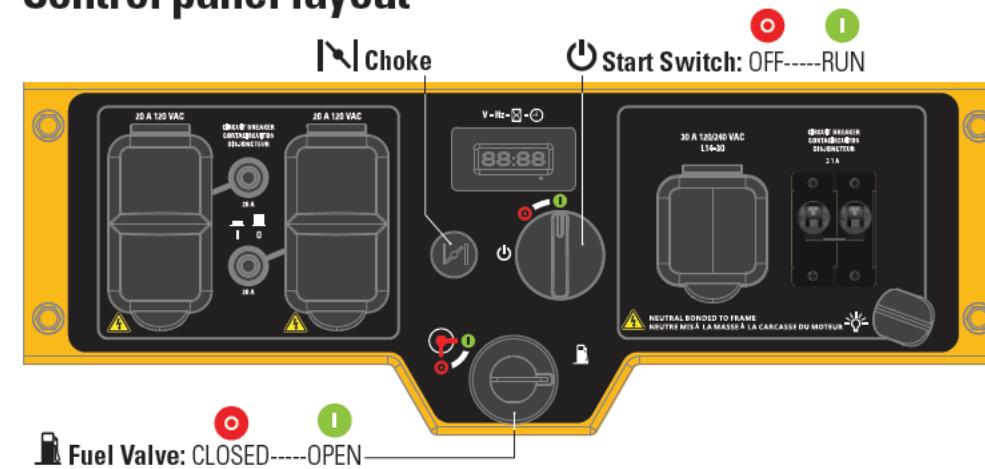
Starting the unit (Please register your product for warranty before starting.)



Stopping the unit



Control panel layout



Using the generator

1. Make sure the generator can supply enough running and starting watts for the items you will power at the same time.
2. Start the generator with nothing connected.
3. Plug in and turn on the first load, preferably the largest load you have.
4. Permit the generator output to stabilize (engine runs smoothly and attached device operates properly).
5. Plug in and turn on the next load.
6. Again, permit the generator to stabilize.
7. Repeat previous two steps for each additional load. **IMPORTANT:** Never add more loads than the generator capacity. Take special care to consider surge loads in generator capacity.

Troubleshooting

Issue	Possible Cause	Solution	Check
Engine will not start	Generator switch in the off "0" position	Turn the generator switch to the correct position	Start the engine
	Choke knob in the wrong position	Place the choke knob in the correct position	
	No fuel	Fill the fuel tank	
	Bad or contaminated fuel	Check the fuel	
	Not enough oil in the engine	Check the oil level. If low, add the recommended oil.	
	Dirty air filter	Clean the air filter	
	No fuel at the carburetor	Make sure the fuel switch is in the "I" position	
	Engine flooded	Wait 5 minutes	
No spark	Replace the spark plug		If the generator starts, check the battery. If the battery is providing less than 12.4 volts, replace the battery.
	For electric start, start the engine using the recoil starter.		
	If the engine still will not start:	Take the unit to an authorized service provider.	
Engine runs rough (no load)	Dirty air filter	Stop the engine and check the air filter. Clean if needed.	Start the engine/ check if it runs rough
	Choke knob in the wrong position	Place the choke knob in the correct position	
	If the engine still runs rough:	Take the unit to an authorized service provider.	
Engine shuts down	Out of fuel	Check the fuel. Fill the tank if necessary.	Start the engine/ check if it shuts down
	Not enough oil in the engine	Check the oil level. If low, add the recommended oil.	
	Dirty air filter	Clean the air filter.	
	Generator overloaded	Unplug some of the devices	
	If the engine still shuts down:	Take the unit to an authorized service provider.	
Engine runs rough (with load)	Dirty air filter	Stop the engine and check the air filter. Clean if needed.	Start the engine/ check if it runs rough
	Generator overloaded	Unplug some of the devices	
	Defective device plugged in	Unplug defective device	
	If the engine still runs rough:	Take the unit to an authorized service provider.	
Engine runs, but generator does not provide power	Circuit breaker is open	Close the Circuit breaker	Start the engine/ check for power
	Bad connection	Stop the engine and check the connections.	
	Defective power cord	Replace the cord	
	Defective device plugged in	Unplug defective device	
	If there is still no power:	Take the unit to an authorized service provider.	

QR code and contact info



For more information, including setup and usage videos.
cat.com/homeandoutdoorpower



For more information regarding this product, contact **844-797-6387** or homeandoutdoorpower@cat.com.



ADVERTENCIA: Esta Guía rápida de Referencia no reemplaza a la lectura del manual del usuario. Para reducir el riesgo de lesión o muerte, el usuario debe leer y entender el manual antes de utilizar este producto.

ADVERTENCIA
No conectar al sistema eléctrico de un edificio a menos que el generador y el interruptor de transferencia hayan sido debidamente instalados y la salida eléctrica haya sido verificada por un electricista calificado. La conexión debe de aislar la electricidad del generador de la electricidad corriente y debe cumplir con todas las leyes aplicables y códigos eléctricos.

PELIGRO
Utilizar el generador en ambientes cerrados PUEDE MATARLO EN MINUTOS. El escape del generador contiene monóxido de carbono. El mismo es un veneno que no tiene olor ni se puede ver.

NUNCA lo utilice dentro del hogar o cochera, **INCLUSO SI** las puertas y las ventanas están abiertas.

Utilizar únicamente en el **EXTERIOR** y lejos de ventanas, puertas y conductos de ventilación.

IMPORTANTE: Siempre utilice gasolina fresca, sin plomo y con agregado de estabilizador de combustible. La gasolina rancia o con demasiado etanol (solo utilice mezcla E10 o inferior) evitará el normal funcionamiento o arranque de la unidad.

¿Qué hay en la caja?

Artículo No.	Descripción	Cant.
Herramientas		
1	Llave de 8/10 mm	1
2	Llave de 12/14 mm	2
3	Llave para las bujías	1
4	Desarmador	1
Artículos de Mantenimiento		
1	32 fl. oz. (946 ml) de aceite	1
2	Embudo de aceite	1

Todo el equipamiento se proporciona en la caja, al igual que los artículos mencionados anteriormente.

Ensamblando la unidad

1 Instale los pies.

2 Instale las llantas.

3 Asegure la manija.

4 Añada aceite a este nivel.

5 Agregue gasolina fresca, sin plomo y estabilizador.

Registre su producto para validar la garantía

Registre el generador antes de utilizarlo para validar la garantía. ¿Le hace falta partes o accesorios? ¿Necesita asistencia con esta unidad? cat.com/herramientasusodomicoyexterior-asistencia 844-797-6387

Arranque de la unidad (Registre su producto antes de utilizarlo para validar la garantía.)

1 **EMPEZAR** Añada aceite.

2 Agregue gasolina fresca, sin plomo y estabilizador.

3 Ponga en funcionamiento el estrangulador.

4 Gire la válvula de combustible a la posición de ABIERTO.

5 Gire el interruptor de encendido para arrancar.

6 Jale del cordón de retroceso para arrancar el generador.

7 Después de 10-15 segundos, cierre el estrangulador.

8 Conecte sus dispositivos. (Ver "Cómo utilizar el generador" para mayor información)

Parando la unidad

1 **ALTO** Quite todos los dispositivos conectados a la unidad.

2 Gire el interruptor de inicio a la posición de APAGADO.

3 Cierre la válvula de combustible.

Diseño del panel de control



Utilizando el generador

- Asegúrese de que el generador pueda suministrar suficientes vatios de corriente y arranque para los artículos que encenderá al mismo tiempo.
- Arranque el generador con nada conectado.
- Conecte y encienda la primer carga, preferentemente la carga más grande que tenga.
- Permita que la salida del generador se establezca (motor funciona sin problemas y dispositivo conectado opera propiamente).
- Conecte y encienda la siguiente carga.
- Otra vez, permita que el generador se estabilice.
- Repita los dos primeros pasos para cada carga adicional. **IMPORTANTE:** Nunca agregue más cargas que la capacidad del generador. Tenga especial cuidado de considerar aumentos de carga en la capacidad del generador.

Solución de problemas

Problema	Posible causa	Solución	Comprobación
El motor no arranca	El interruptor del generador está en la posición de apagado "0"	Coloque el interruptor del generador en la posición correcta	Arranque el motor
	Perilla del estrangulador en posición incorrecta	Coloque la perilla del estrangulador en la posición correcta	
	No hay combustible	Llene el depósito de combustible	
	Combustible contaminado o de mala calidad	Compruebe el combustible	
	Aceite insuficiente en el motor	Compruebe el nivel de aceite. Si es bajo, añada aceite recomendado	
	Filtro de aire sucio	Limpie el filtro de aire	
	No hay combustible en el carburador	Asegúrese de que el interruptor de combustible está en la posición de encendido "1"	
	Motor ahogado	Espere 5 minutos	
No hay chispa	Sustituya la bujía		
Para el arranque eléctrico del motor, utilice el arrancador retráctil	Si el generador arranca, compruebe la batería. En caso que la batería provea menos de 12.4 voltios, reemplázela		
Si aún así el motor no arranca:	Lleve el equipo a un servicio técnico autorizado.		
El motor funciona forzado (sin carga)	Filtro de aire sucio	Pare el motor y compruebe el filtro de aire. Límpiolo en caso de ser necesario	Arranque el motor/ compruebe si corre con dificultad
	Perilla del estrangulador en posición incorrecta	Coloque la perilla del estrangulador en la posición correcta	
	Si el motor continúa corriendo con dificultad:	Lleve el equipo a un servicio técnico autorizado.	
El motor se apaga	No hay combustible	Compruebe el combustible. Llene el tanque en caso de ser necesario	Arranque el motor/ compruebe si se apaga
	Aceite insuficiente en el motor	Compruebe el nivel de aceite. Si es bajo, añada aceite recomendado	
	Filtro de aire sucio	Limpie el filtro de aire	
	Sobrecarga del generador	Desenchufe algunos de los equipos	
Si aún así el motor se apaga:	Lleve el equipo a un servicio técnico autorizado.		
El motor funciona forzado (con carga)	Filtro de aire sucio	Pare el motor y compruebe el filtro de aire. Límpiolo en caso de ser necesario	Arranque el motor/ compruebe si corre con dificultad
	Sobrecarga del generador	Desenchufe algunos de los equipos	
	Equipo defectuoso conectado	Desenchufe el equipo defectuoso	
	Si el motor continúa corriendo con dificultad:	Lleve el equipo a un servicio técnico autorizado.	
El motor funciona pero el generador no suministra energía	El cortacircuitos está abierto	Cierre el cortacircuitos	Arranque el motor/ compruebe si proporciona energía
	Conexión incorrecta	Pare el motor y compruebe las conexiones.	
	Cable de alimentación defectuoso	Sustituya el cable	
	Equipo defectuoso conectado	Desenchufe el equipo defectuoso	
Si todavía no suministra energía:	Lleve el equipo a un servicio técnico autorizado.		

Código QR e información de contacto

Para mayor información, consulte el siguiente enlace. Se incluye configuración y videos de utilidad. cat.com/herramientasusodomicoyexterior

Para mayor información respecto a este producto, póngase en contacto al 844-797-6387 o al correo homeandoutdoorpower@cat.com.

