

*If you have questions or comments, contact us.  
Pour toute question ou tout commentaire, nous contacter.  
Si tiene dudas o comentarios, contáctenos.*

**1-888-431-6871 • dewalt.com**

**INSERT  
ADDITIF  
ADICIÓN**

**DEWALT®**

**Generator DXGN14000  
Génératrice DXGN14000  
Generador DXGN14000**

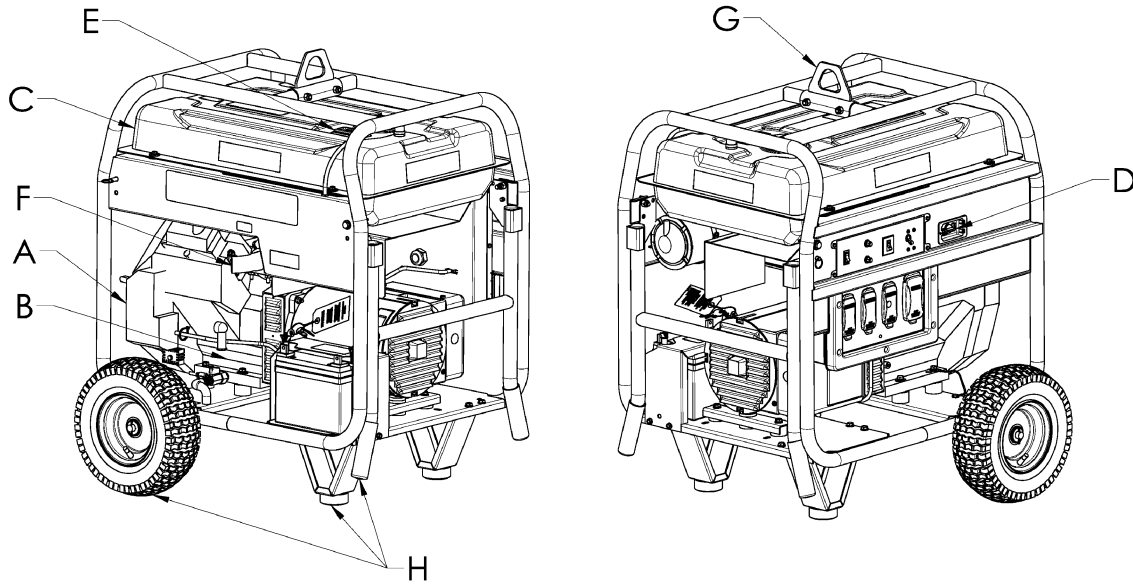
**⚠ WARNING** To reduce the risk of injury, read and follow these instructions before operating product.

**⚠ AVERTISSEMENT** Pour réduire les risques d'accident, nous vous conseillons de lire et de respecter les instructions suivantes avant toute utilisation du produit.

**⚠ ADVERTENCIA** Para reducir el riesgo de lesiones, lea y siga estas instrucciones antes de operar el producto.

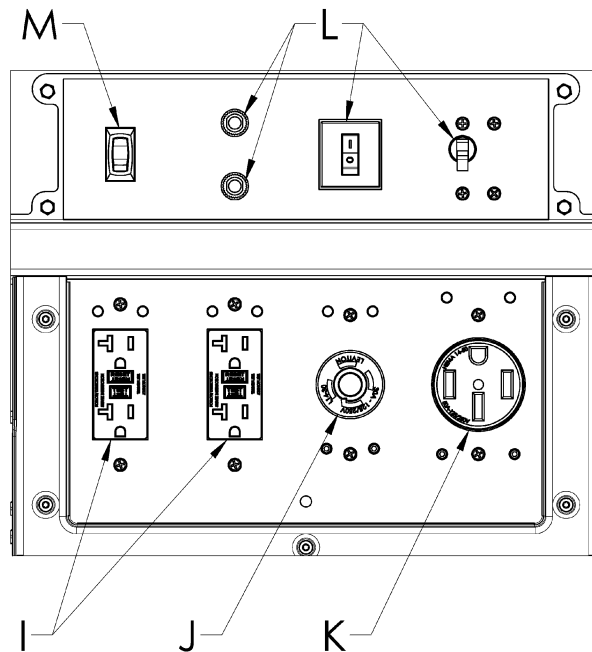
## GENERATOR FEATURES

- |  |   |
|--|---|
| <ul style="list-style-type: none"> <li>A. Honda GX630 OHV engine</li> <li>B. Low oil sensor</li> <li>C. 10 gallon metal fuel tank</li> <li>D. Fuel shut-off valve</li> </ul> | <ul style="list-style-type: none"> <li>E. Fuel gauge</li> <li>F. Spark arrester</li> <li>G. Lift hooks</li> <li>H. Portability kit</li> </ul> |
|--|---|



## CONTROL PANEL

- |   |   |
|---|---|
| <ul style="list-style-type: none"> <li>I. NEMA 5-20R 125V - 20A GFCI Receptacle</li> <li>J. NEMA L14-30R 125/250V - 30A Receptacle</li> <li>K. NEMA 14-50R 125/250V - 50A Receptacle</li> </ul> | <ul style="list-style-type: none"> <li>L. Circuit Breakers</li> <li>M. Idle Control Switch</li> </ul> |
|---|---|



# PORTABILITY KIT INSTALLATION

**TOOLS REQUIRED:** 1/2" wrench, 1/2" and 9/16" sockets and ratchets, 10 mm socket or wrench, and wood blocks.  
Refer to the drawing for proper alignment of Foot bracket and Wheel brackets.

Refer to the parts list on pages 15 and 16.

## Wheel Bracket & Wheel Installation

1. Block up end of generator, about 8" high, opposite the fuel tank cap to install wheels and wheel bracket assy.
2. Add 5/16 washer (**item 29**) to the 5/16" x 2" bolts (**item 71**) and insert bolts/washers through the holes located in the base pan of the carrier.
3. Place the wheel bracket (**item 65**) through the bolts and add a 5/16 nyloc nut (**item 27**) and tighten securely. (On the bottom side of the pan in-between the holes will be a 1" square brace, the wheel bracket will set on this brace).
4. Add wheel spacer (**item 70**) to the axle.
5. Slide the wheel (**item 64**) onto the axle until it is snug against the spacer. The wheel is on correctly if there is approximately a 1/2" gap between the carrier tubing and the side of the wheel. If it is less than 1/2" from the carrier, turn the wheel over and reinstall. Align the wheels parallel to the carrier tubing and tighten nuts securely. To align correctly, the bolts holding the wheel bracket may have to be loosened.
6. Add 5/8 washer (**item 95**) and cotter pin (**item 69**) on end of axle.
7. Repeat above instructions for the remaining wheel.

## Foot bracket Installation

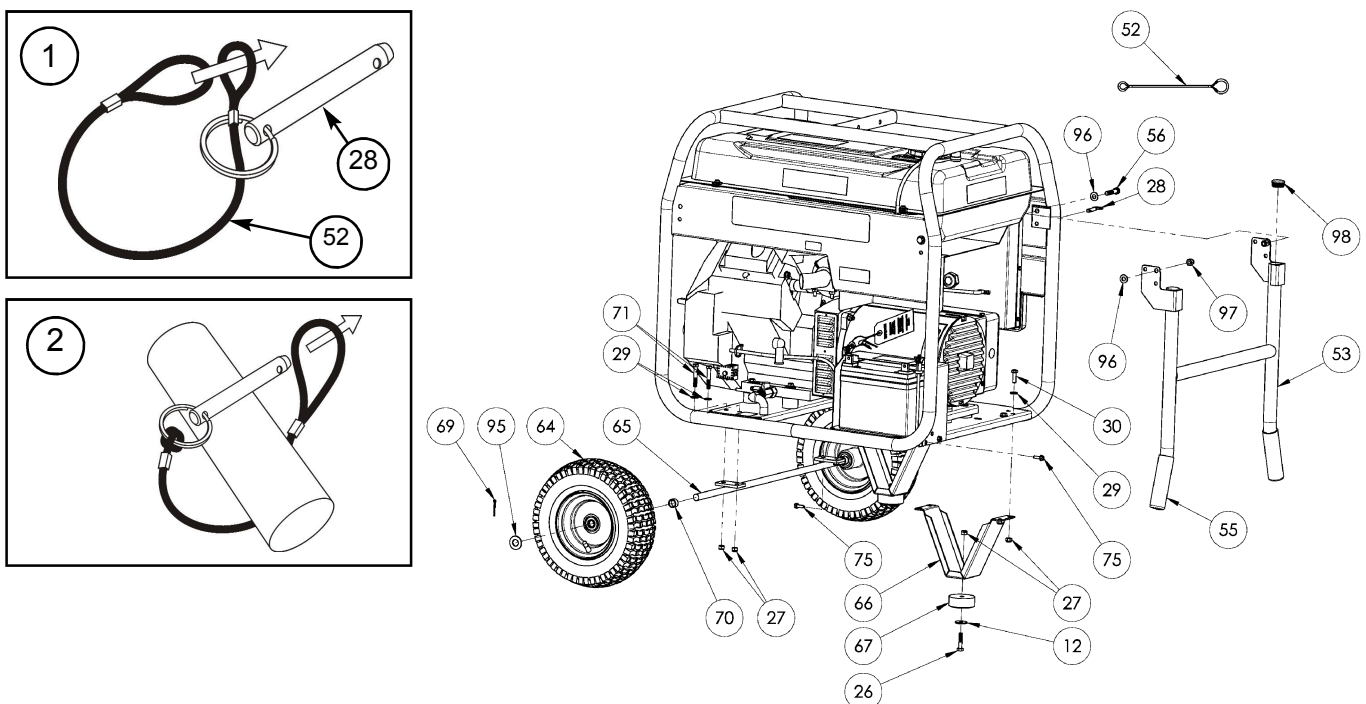
1. Block up opposite end of the unit, about 8" high.
2. Loosen M6 x 20 screws (**item 75**) as needed to allow clearance for installation.
3. Add 5/16 washer (**item 29**) to 5/16" x 1" bolts (**item 30**) and place through holes in the base pan.
4. Add foot bracket assembly (**item 66**) to bolts, add 5/16 nyloc nuts (**item 27**) and tighten securely.
5. Repeat above instructions for the remaining foot bracket assembly.
6. Tighten M6 x 20 screws securely.

## Handle Installation

1. Place handle (**item 53**) on carrier on same end as foot bracket, as shown in the diagram.
2. Slide 3/8 x 1.75" bolts (**item 56**) and 3/8 washers (**item 96**) through handle and handle bracket as shown in diagram and secure with 3/8" nyloc nuts (**item 97**). Tighten until handle is securely clamped to the carrier.
3. Apply aerosol hairspray or similar adhesive to the handle, and then slide the handle grips (**item 55**) onto the handle. The aerosol hairspray will allow for easier assembly and will adhere the grip to the handle.
4. Insert caps (**item 98**) into end of handle.

## Locking Handle

1. Attach the lanyard (**item 52**) to the release pin (**item 28**) and carrier as shown in the illustration.
2. To lock the handle in the extended position, align the holes in the handle brackets with the holes in the carrier brackets and insert the release pin.



## ELECTRIC START WIRING

The generator is equipped with electric start. An "Off-On-Start" rotary key switch is provided on the engine. All necessary wiring is provided. See engine manual for wiring diagram (3A Charge Coil), and additional information.

## DC FEATURES

The charging system of the unit is supplied by the starter/alternator of the engine. 12 volts DC is constantly charging the battery when the unit is running. Disconnecting the battery will stop the charging of the battery.

Before charging a storage battery, check the electrolyte fluid level in all the cells. (Sealed batteries do not require checking). Add distilled water to each cell if necessary, to bring the level back up to the manufacturer's required level.



**WARNING** Storage batteries give off **EXPLOSIVE** hydrogen gas while charging. Do not allow smoking, open flames, sparks, or spark producing equipment in the area while charging.



**WARNING** Battery electrolyte fluid is comprised of sulfuric acid that can be very dangerous and cause severe burns. Do not allow this fluid to contact eyes, skin, clothing, etc. If contact or spillage does occur, flush the area with water immediately.

**CAUTION** This battery charging system is intended to recharge weak batteries, not to "boost start" vehicles. Do not overcharge battery or leave battery unattended.

**CAUTION** Do not continue to charge a battery that becomes hot or is fully charged.

## BATTERY INSTALLATION

DEWALT recommends a 12 V battery with at least 235 cranking amps, Model U1L, Lawn and Garden Battery. DEWALT part number: DXGN035BT (0064318)

1. Remove battery heat shield by loosening the four M6 screws (item F).
2. Place the battery in the position provided.
3. Place the bolts through the holes on the battery pan.
4. Place the bolts through the loops on the Hold-Down bracket.
5. Place the spacers and washers on the bolts.
6. Tighten down the Hold-Down assembly with the 1/4-20 nuts provided.
7. Reinstall battery heat shield.

Note: Spacers may be removed depending on the battery height.

## BATTERY HEAT SHIELD:

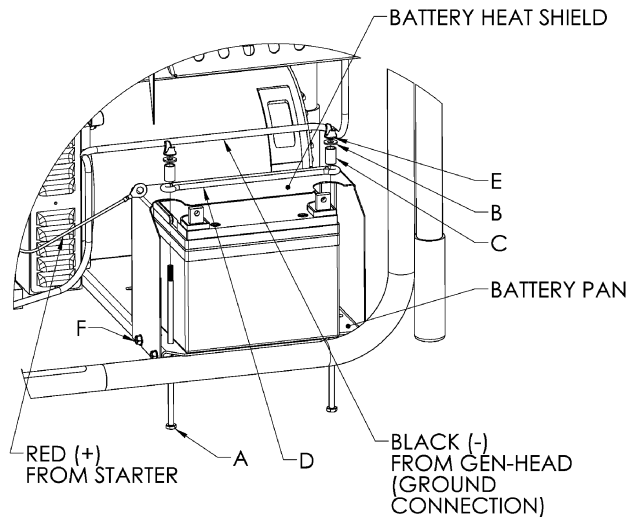
Inspect to ensure that all heat shields and heat deflectors are intact and in place. Removing or modifying parts could cause serious damage to the battery.



**WARNING** Batteries contain sulfuric acid (when filled). May contain explosive gasses. Always abide by safety warnings provided with the battery.

- Keep sparks, flame and cigarettes away.
- Hydrogen gas is generated during charging and discharging.
- Always shield eyes, protect skin and clothing when working near batteries.

Connect the red 8 ga. battery lead to the positive (+) battery post and the black 8 ga. battery to the negative (-) battery post with the bolts and nuts provided.

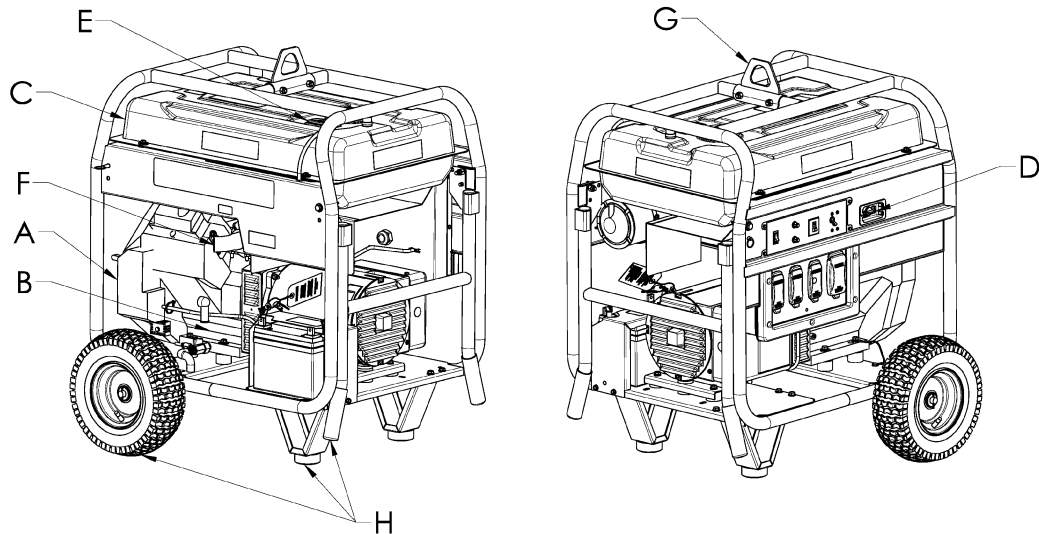


## BATTERY KIT PARTS LIST

Item	P/N	Description	Qty.
A.	0035170	Bolt, 1/4-20 X 8"	2
B.	0003723	Washer 1/4	2
C.	0047796	Spacer	2
D.	0036525.02	Hold Down bar	1
E.	0052758	Wing nut, 1/4-20	2

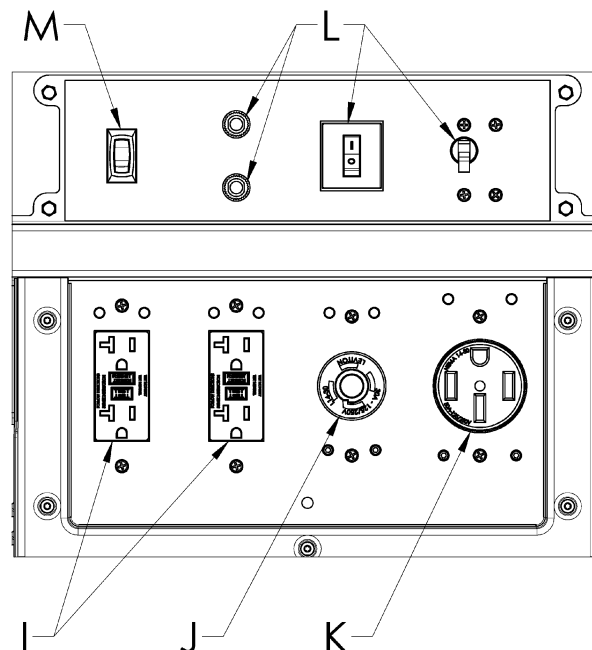
## CARACTÉRISTIQUES PRINCIPALES DU GROUPE ELECTROGENE

- A. Moteur Honda OHV GX630
- B. Détecteur de bas niveau d'huile
- C. Réservoir de carburant en métal d'une contenance de 37.9 litres (10 gallons)
- D. Arrêt du carburant
- E. Jauge de carburant
- F. Pare-étincelles
- G. Barre de levage
- H. Kit de transport



## TABLEAU DE COMMANDE

- I. NEMA 5-20R 125V - 20A Boîtier l'interrupteur de circuit en cas de fuite à la terre (GFCI)
- J. NEMA L14-30R 125/250V - 30A Prise
- K. NEMA 14-50R 125/250V - 50A Prise
- L. Disjoncteurs
- M. Interrupteur de la commande de ralenti



## L'INSTALLATION DE KIT DE TRANSPORT

**OUTILS NÉCESSAIRES :** Marteau, clé de 1/2 po, clé à cliquets avec douille de 1/2 et 9/16 po, 10 mm la douille ou la clé plate, et blocs de bois. Consulter le dessin pour bien aligner la ferrure de pied et les ferrures de roue.

**Reportez-vous à la liste des pièces des pages 15 et 16.**

### Installation de la ferrure de roue et de la roue.

1. Mettre des cales d'environ 8 po de hauteur sous une extrémité de la génératrice, du côté opposé au bouchon du réservoir de carburant pour poser les roues et les ferrures de roue.
2. Ajouter une rondelle de 5/16 po (**article 29**) aux boulons de 2 po (**article 71**) et insérer les assemblages dans les trous situés dans la plaque du tuyau porteur.
3. Placer la ferrure de roue (**article 65**) sur les boulons et ajouter un écrou à frein élastique de 5/16 po (**article 27**) et serrer à fond. (Une entretoise carrée de 1 po se trouve au fond du plateau entre les trous. La ferrure de roue s'appuie sur cette entretoise.)
4. Ajouter une entretoise de roue (**article 70**) à l'essieu.
5. Poser la roue (**article 64**) sur l'essieu. Aligner les roues parallèles au tuyau porteur et serrer les écrous à fond. Pour obtenir un bon alignement, desserrer les boulons qui fixent la ferrure de roue.
6. Ajouter une rondelle de 5/8 po (**article 95**) et épingle de goupille fendue (**article 69**) à l'extrémité de l'essieu.
7. Répéter la procédure pour l'autre roue.

### Installation de la ferrure de pied

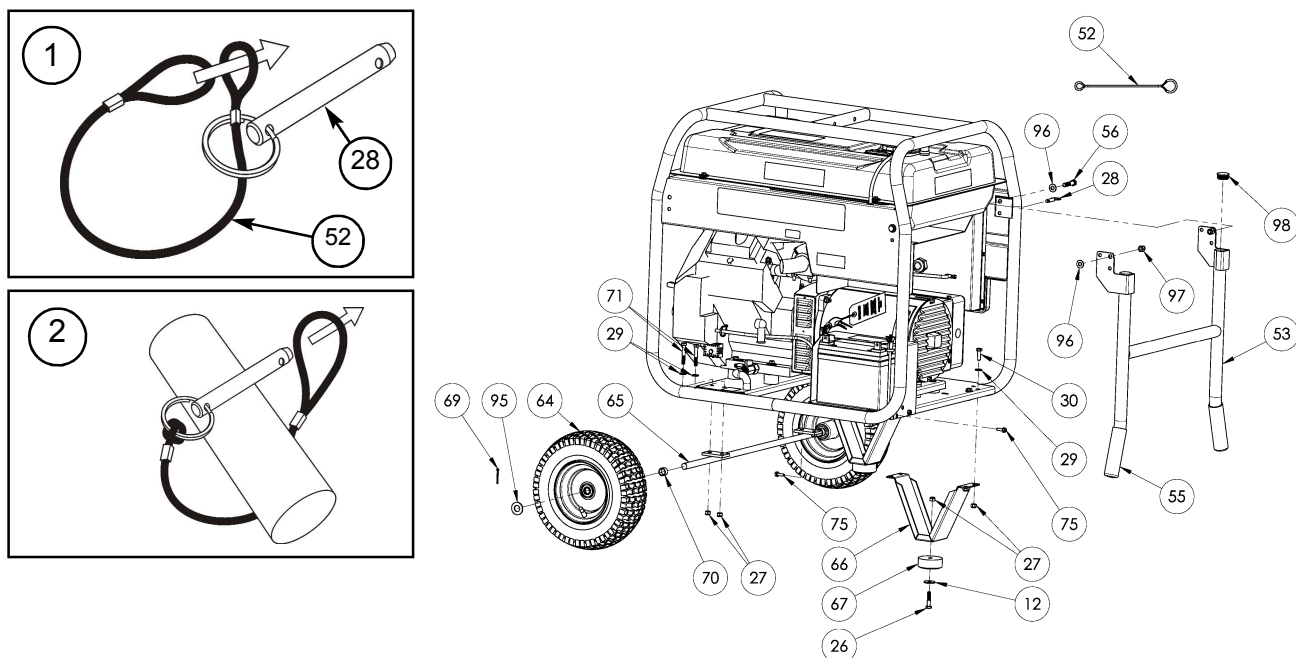
1. Mettre des cales d'environ 8 po de hauteur sous une extrémité de l'appareil.
2. Desserrer M6 x 20 vis (**article 75**) comme a eu besoin de permettre le dégagement pour l'installation.
3. Ajouter une rondelle de 5/16 po (**article 29**) aux boulons de 1 po (**article 30**) et poser l'assemblage dans les trous du plateau.
4. Ajouter la ferrure de pied (**article 66**) aux boulons, poser des écrous à frein élastique de 5/16 po (**article 27**) et serrer à fond.
5. Répéter la procédure pour l'autre ferrure de pied.
6. Resserrer M6 x 20 vis assurément.

### Pose de la Poignée

1. Mettre la poignée (**article 53**) sur le chariot du côté où se trouvent les pieds tel qu'indiqué sur le diagramme.
2. Insérer le boulons de 3/8 x 1.75 po (**article 56**) et rondelles de 3/8 po (**article 96**) dans la poignée et support de poignée tel qu'indiqué sur le diagramme et fixer en place à l'aide de l'écrous à frein élastique de 3/8 po (**article 97**). Serrer jusqu'à ce que la poignée soit bien fixée sur le chariot.
3. Appliquez un aérosol de laque ou un produit adhésif semblable sur la poignée et faites ensuite glisser la poignée (**article 55**) sur la poignée. L'emploi de l'aérosol de laque en facilitera l'assemblage et permettra à la poignée de la poignée.
4. L'insertion capuchons (**article 98**) dans les fin de poignée.

### Poignée Verrouillant

1. Attacher le lanyards (**article 52**) aux épingles de relâchement (**article 28**) et le transporteur selon l'illustration.
2. Pour verrouiller la poignée dans la position étendue, aligner les trous dans les support de poignée avec les trous dans les support de transporteur et insérer les épingle de relâchement.




## CÂBLAGE DU DÉMARREUR ÉLECTRIQUE


Si votre générateur est doté d'un démarreur électrique. Un "Arrêt-Marche-Démarrer" le commutateur clé rotatif est fourni sur le moteur. Tous les fils nécessaires sont fournis. Voir le manuel de moteur pour installation électrique de diagramme (3A Bobine de Charge), et l'information supplémentaire.

## CARACTÉRISTIQUES DE CC

Le système de charge de l'appareil est assuré par le démarreur et l'alternateur du moteur. Une tension de 12 volts c.c. charge sans cesse la batterie lorsque l'appareil fonctionne. Le débranchement de la batterie met fin à sa charge.

Avant de recharger une batterie, vérifiez le niveau de liquide électrolytique dans tous les éléments. Ajoutez de l'eau distillée à chaque élément, si nécessaire, pour ramener le niveau à celui exigé par le fabricant.

 **AVERTISSEMENT** Il se dégage un gaz **EXPLOSIF (hydrogène)** des batteries pendant qu'elles se rechargent. Ne pas permettre de fumer ni autoriser la présence de flammes, étincelles ou matériel produisant des étincelles à proximité.

 **AVERTISSEMENT** L'électrolyte de la batterie se compose d'acide sulfurique, un acide qui peut être très dangereux et provoquer des brûlures graves. Ne pas permettre le contact de ce liquide avec les yeux, la peau, les vêtements, etc. En cas de contact ou si du liquide se trouve renversé, bien rincer à l'eau tiède immédiatement.

**ATTENTION** Ce chargeur est destiné à la recharge des batteries et non pas au démarrage des véhicules en panne. Éviter de charger la batterie à l'excès ou de la laisser sans surveillance.

**ATTENTION** Ne pas continuer de charger une batterie chaude ou pleinement chargée.

## INSTALLATION DE LA BATTERIE


DEWALT recommande une batterie de 12 V fournissant au moins 235 A au démarrage. Batterie Lawn and Garden modèle U1L.  
Le nombre de partie de DEWALT: DXGN035BT (0064318)

1. Enlever l'écran thermique de pile en desserrant le quatre M6 vis (**article F**).
2. Placer la batterie à l'emplacement prévu.
3. Insérer les boulons dans les trous du plateau de la batterie.
4. Placer les boulons dans les boucles de la barre de retenue.
5. Placer les entretoises et rondelles sur les boulons.
6. Serrer la barre au moyen des écrous 1/4-20 fournis.
7. Réinstaller l'écran thermique de pile.

Remarque: Il est possible d'enlever les entretoises, selon la hauteur de la batterie.

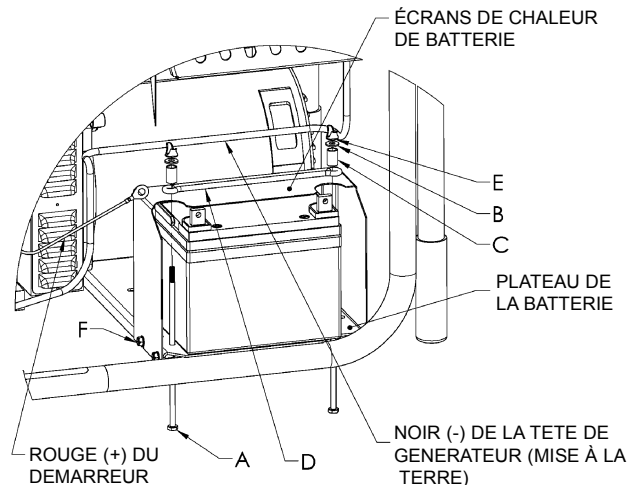
## ÉCRANS DE CHALEUR DE BATTERIE :

Vérifier que tous les écrans de chaleur et les déflecteurs thermiques sont intacts et en place. Enlever ou modifier les parties pourraient causer des dommages sérieux à la batterie.

 **AVERTISSEMENT** Les batteries contiennent de l'acide sulfurique (lorsqu'elles sont pleines). Elles peuvent également produire des gaz explosifs. Toujours observer les mesures de sécurité recommandées par le fabricant.

- Ne pas fumer à proximité de batteries, les garder à distance sûre de toute source d'étincelles ou de flamme.
- De l'hydrogène est produit pendant la décharge et la recharge de la batterie.
- Toujours protéger les yeux, la peau et les vêtements lorsqu'on travaille à proximité de batteries.

Brancher le fil rouge de calibre 8 de la batterie à la borne positive (+) et le fil noir de calibre 8 à la borne négative (-) le la batterie au moyen des boulons et des écrous fournis.

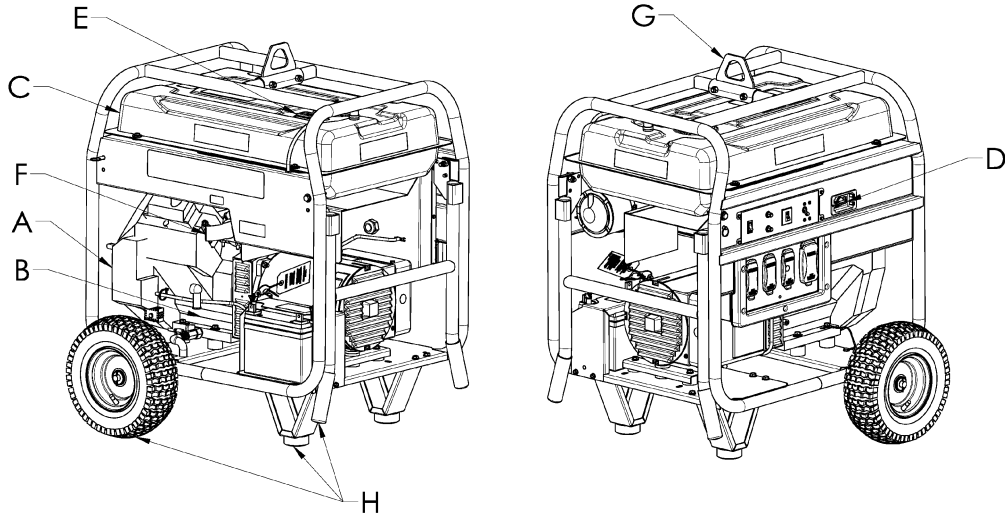


## LISTE DES PIÈCES DE LA TROUSSE DE BATTERIES

Article	P/N	Description	Qty.
A.	0035170	Boulon, 1/4-20 x 8"	2
B.	0003723	Rondelle plate	2
C.	0047796	Entretoises	2
D.	0036525.02	Barre de retenue	2
E.	0052758	Écrous 1/4-20	2

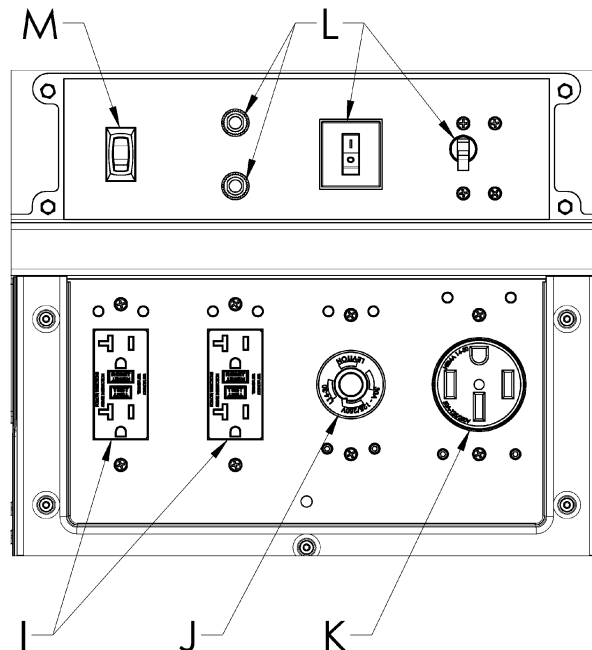
## CARACTERISTICAS PRINCIPALES DEL GENERADOR

- |  |   |
|--|---|
| <p>A. Motor Honda GX630 OHV</p> <p>B. El sensor del nivel bajo de aceite</p> <p>C. Tanque de metal de combustible con capacidad de 37.9 litros (10 galones)</p> <p>D. Corte de combustible</p> | <p>E. Indicador de combustible</p> <p>F. Apagachispas</p> <p>G. Gancho para levantar</p> <p>H. Juego de transport</p> |
|--|---|



## PANEL DE CONTROL

- |   |  |
|---|--|
| <p>I. NEMA 5-20R 125V - 20A Tomacorriente (GFCI)</p> <p>J. NEMA L14-30R 125/250V - 30A Receptáculo</p> <p>K. NEMA 14-50R 125/250V - 50A Receptáculo</p> | <p>L. Cortacircuitos</p> <p>M. Llave de control de marcha en vacío</p> |
|---|--|





## INSTALACION DEL JUEGO DE TRANSPORT

**HERRAMIENTAS NECESARIAS:** Martillo, llave de 1/2", maneral con un dado de 1/2" y 9/16", el enchufe o arranca de 10 mm, y bloques de madera. Refiérase al diagrama para la alineación apropiada de ménsula de Pie y ménsula de Rueda.

Consulte la lista de partes en las páginas 15 y 16.

### Ménsula de la rueda e instalación de la rueda.

1. Bloquee el extremo del generador, alrededor de 8" de alto, que está en sentido opuesto al tapón del tanque de combustible para instalar las ruedas y el montaje de la ménsula de rueda.
2. Coloque una arandela de 5/16 (**artículo 29**) a los pernos de 2" (**artículo 71**) e inserte los pernos y arandelas a través de los orificios localizados en la charola base del transportador.
3. Pase la ménsula de la rueda (**artículo 65**) a través de los pernos y coloque una tuerca nyloc de 5/16 (**artículo 27**); apriete firmemente. (En el lado inferior de la charola, entre los orificios, hay un tirante de 1", la rueda debe acomodarse en este tirante).
4. Coloque un espaciador (**artículo 70**) para rueda al eje.
5. Acomode la rueda (**artículo 64**) en el eje. Alinee las ruedas para que queden paralelas a la tubería y apriete firmemente las tuercas. Para alinear correctamente, tal vez sea necesario aflojar los pernos que sujetan la ménsula de la rueda.
6. Coloque una arandela de 5/8 (**artículo 95**) y alfiler de chaveta (**artículo 69**) en el extremo del eje.
7. Repita las instrucciones anteriores para la rueda restante.

### Instalación de la ménsula de pie.

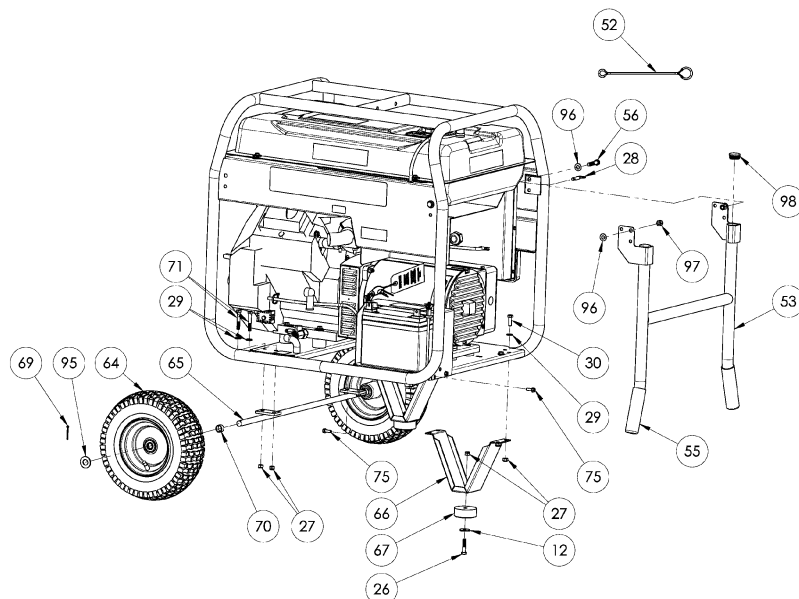
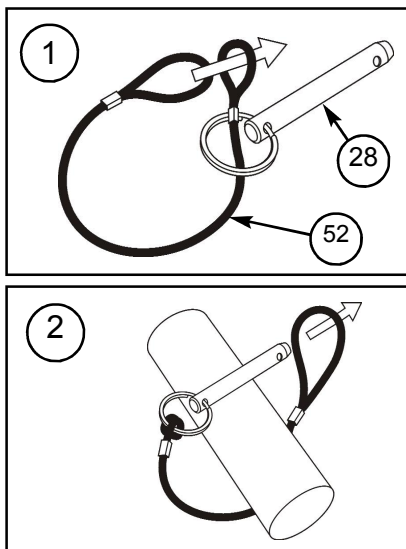
1. Bloquee el extremo opuesto de la unidad, aproximadamente 8" de alto.
2. Afloje M6 X 20 tornillos (**artículo 75**) como necesitó para permitir espacio libre para la instalación.
3. Coloque una arandela de 5/16 (**artículo 29**) a los pernos de 1" (**artículo 30**) e inserte a través de los orificios que están en la charola base.
4. Coloque el ensamble de la ménsula de pie (**artículo 66**) en los pernos, ponga tuercas nyloc de 5/16 (**artículo 27**) y apriete firmemente.
5. Repita las instrucciones anteriores para el ensamble de la ménsula de pie.
6. Apriete M6 X 20 tornillos firmemente.

### Instalación de la manija

1. Coloque la manija (**artículo 53**) sobre la transportadora en el mismo extremo de las patas, tal como se indica en el diagrama.
2. Deslice el pernos de 3/8 x 1.75" (**artículo 56**) y arandelas de 3/8 (**artículo 96**) a través de la manija y soporte del manija, tal como se indica en el diagrama, y fíjela con la tuercas de nyloc de 3/8" (**artículo 97**). Apriétela hasta que la manija quede firmemente asegurada a la transportadora.
3. Aplique rociador para el cabello en aerosol o un adhesivo similar a la manija, y luego deslice el empuñaduras de la manija (**artículo 55**) sobre la manija. El rociador para el cabello en aerosol permitirá un ensamble más fácil y adherirá el agarradero a la manija.
4. La adición tapas (**artículo 98**) en fines del manija.

### Manija que Cierra

1. Conecte los acoladores (**artículo 52**) a los alfileres de la liberación (**artículo 28**) y el portador como mostrado en la ilustración.
2. Para cerrar el manija en la posición extendida, alinea los hoyos en los soporte del manija con los hoyos en los soporte de transportador y mete los alfiler de la liberación.



## CABLEADO DE ARRANQUE ELECTRICO

Si su generador está equipado con encendido eléctrico. Se provee de una llave giratoria "Off-On-Start" en el motor. Se provee de todos los cables necesarios. La batería es provista por el cliente. Vea manual de motor para alambrear esquema (Rollo de Carga 3A), e información adicional.

## CARACTERÍSTICAS CC

El sistema de carga de la unidad se abastece por medio del arrancador/alternador del motor. La batería se carga constante con 12 VCD siempre que el motor esté funcionando. Al desconectar la batería se detendrá la carga de la misma.

Antes de cargar una batería de almacenaje, verifique el nivel de fluido electrolítico en todas las células. (Las baterías selladas no requieren esta verificación). Agregue agua destilada a cada célula, si fuera necesario, para traer el nivel hasta el valor requerido por el fabricante.



**ADVERTENCIA** Las baterías de almacenaje emiten gas hidrógeno **EXPLOSIVO** al estar en carga. No permita que se fume ni la existencia de llamas abiertas, chispas o equipos que produzcan chispas en la zona al estar en carga.



**ADVERTENCIA** El fluido electrolítico de la batería está compuesto de ácido sulfúrico que puede ser muy peligroso y causar quemaduras graves. No permita que este fluido entre en contacto con los ojos, la piel, la ropa, etc. En caso de ocurrir un contacto o un derrame, enjuague la zona con agua inmediatamente.

**PRECAUCIÓN** Este sistema de carga de la batería sirve para volver a cargar las baterías débiles, y no para "arrancar por refuerzo" los vehículos. No sobrecargue la batería o deje la batería sin atención.

**PRECAUCIÓN** No continúe cargando una batería que se ha quedado caliente o que esté completamente cargada.

## INSTALACIÓN DE LA BATERÍA

DEWALT recomienda una batería de 12 V con, por lo menos, 235 amps disponibles. El model U1L, Batería Lawn and Garden.

Número de parte de DEWALT: DXGN035BT (0064318)

1. Quite batería escudo contra el calor aflojando los cuatro tornillos M6 (artículo F).
2. Coloque la batería en la posición provista.
3. Pase los pernos a través de los orificios que se encuentran en la base de la batería.
4. Coloque los pernos a través de los lazos en la ménsula sujetadora.
5. Coloque los espaciadores y arandelas en los pernos.
6. Apriete el montaje sujetador con las tuercas de 1/4-20 suministradas.
7. Vuelva a instalar escudo contra el calor de batería.

Nota: Se pueden quitar espaciadores dependiendo de la altura de la batería.

## ESCUDO DE CALOR DE BATERÍA:

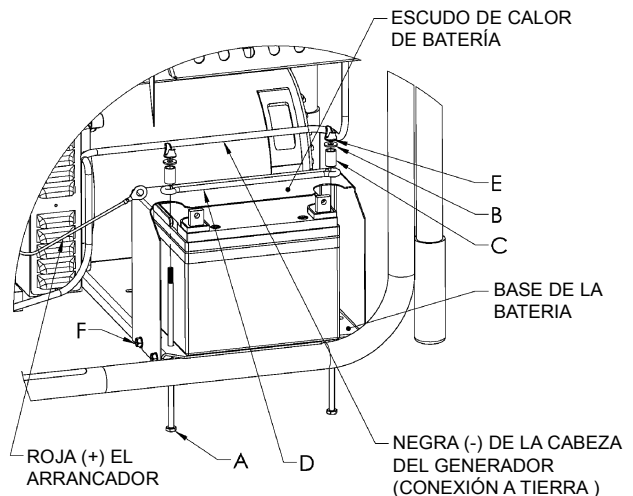
Inspecciónelo para asegurarse de que todos los escudos de calor y los deflectores de calor estén intactos y en su lugar. Retirar o modificar las piezas puede ocasionar daños serios a la batería.



**ADVERTENCIA** Las baterías contienen ácido sulfúrico (cuando están llenas). Pueden contener gases explosivos. Siempre deben cumplirse las advertencias de seguridad provistas con la batería.

- Mantenga alejadas las chispas, la llama y los cigarrillos.
- El gas hidrógeno se genera durante la carga y la descarga.
- Siempre proteja los ojos, la piel y la ropa al trabajar cerca de las baterías.

Conecte la punta roja de calibre 8 de la batería al poste positivo (+) de la misma y la punta negra de calibre 8 al poste negativo (-). Para esto, utilice los pernos y las tuercas suministrados.

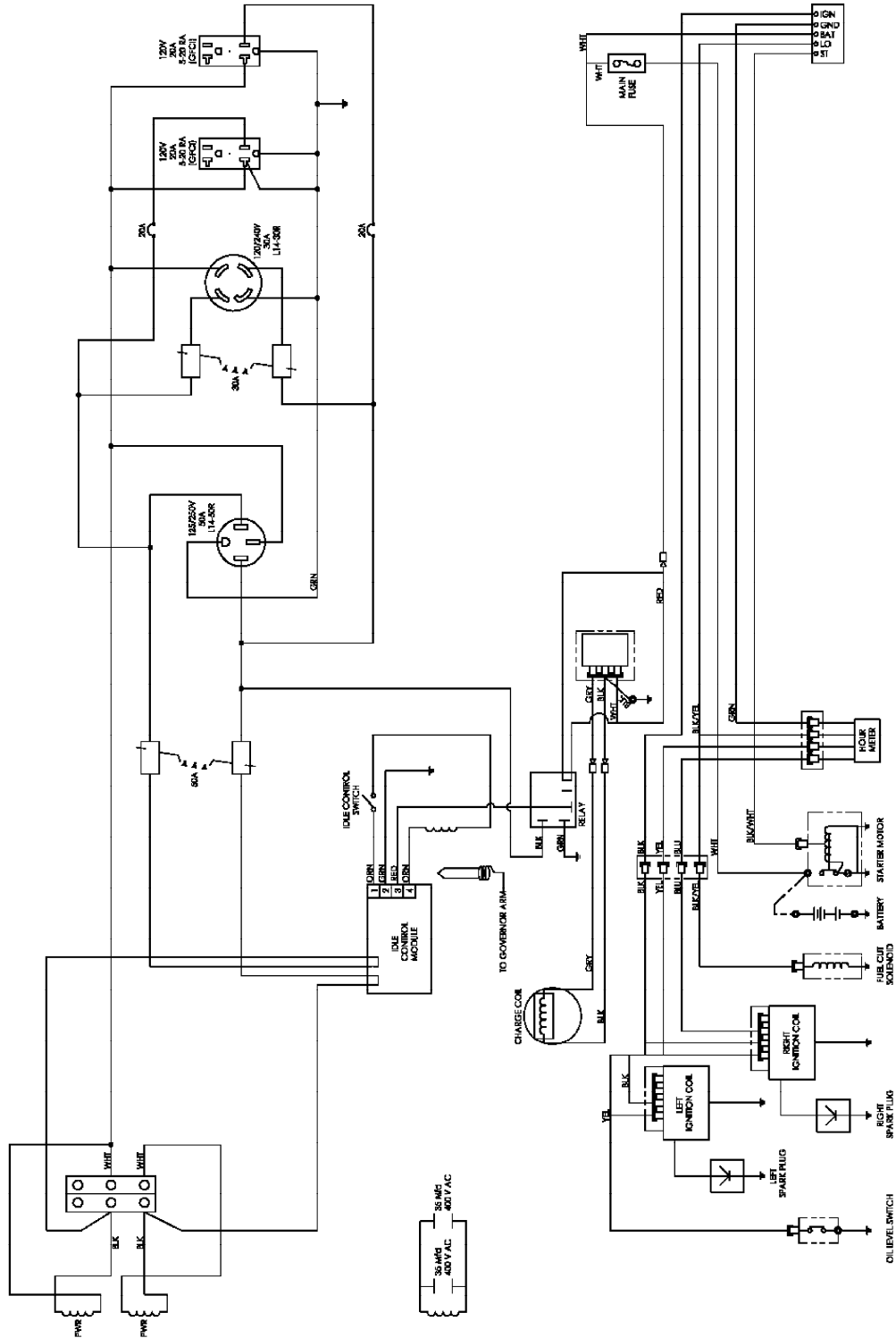


## LISTA DE PARTES PARA EL EQUIPO DE BATERÍA

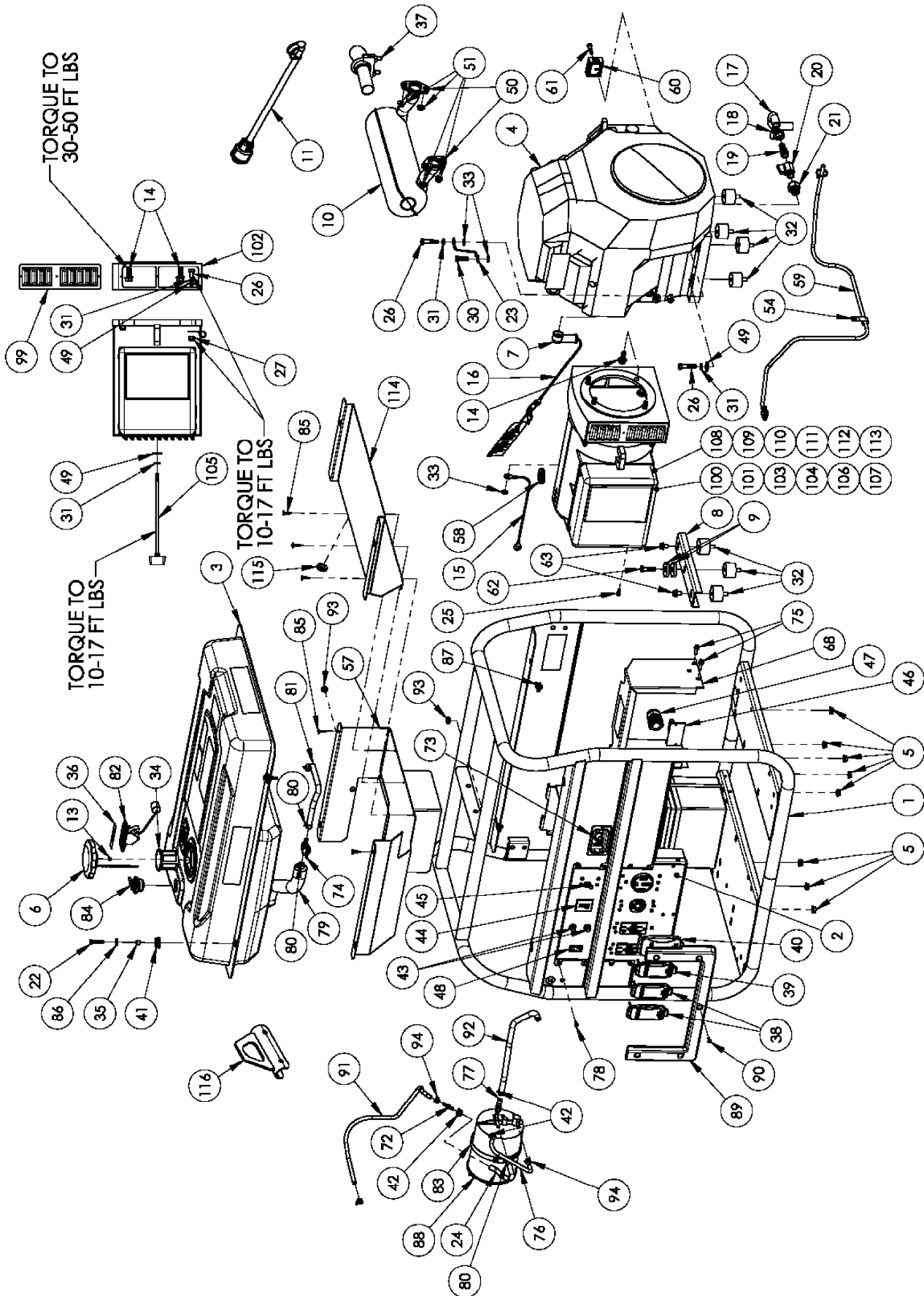
Artículo	P/N	Description	Cantidad
A.	0035170	Perno 1/4-20 X 8"	2
B.	0003723	Arandela, plana 1/4	2
C.	0047796	Espaciador	2
D.	0036525.02	Barra sujetadora	1
E.	0052758	Tuerca, 1/4-20	2

# DXGN14000 WIRING SCHEMATIC / SCHÉMA ÉLECTRIQUE D'INSTALLATION / ALAMBRA-DO ESQUEMATICO

IG	E	BAT	LO	ST
OFF	ON	ON	ON	ON
START	ON	ON	ON	ON



PARTS DRAWING / SCHEMA DES PIÈCES / DIAGRAMA DE PIEZAS



PD123MHB007

**PARTS LIST / LISTE DES PIÈCES / LISTA DE PIEZAS**

REF. NO.	PART NO.	DESCRIPTION	DESCRIPTION	DESCRIPCIÓN	QTY
1	0068774	Carrier, assembly, full	Ensemble transport	Transportador, conjunto	1
2	0068822	Panel, wired complete	Tableau compl. câblé	Panel, abeado completo	1
3	0069963	Fuel tank Assembly	Assemb. complet du réservoir	Conjunto tanque	1
4	EHB200CB03Y	Engine, Honda GX630	Moteur	Motor	1
5	0057254	Nut, hex flg 5/16-18	Écrous 5/16-18	Tuerca, 5/16-18	8
6	0068688	Cap Fuel	Capuchon, réservoir d'essence	Tapa combustible	1
7	0063965	Cover, battery post	Couvercle	Tapa	1
8	0068835	Assy, Stator bracket	Patte de fixation stator	Soporte, estator	1
9	0055620	Washer, flat .42 x 1.5	Rondelle plate	Arandela plana	2
10	0068856	Muffler	Silencieux	Silenciador	1
11	0056680	Filler Flootool Funnel	Entonnoir	Embudo	1
12	0068679	Washer, flat 5/16 x 1.13	Rondelle plate	Arandela plana	2
13	0066090	Ring, chain attachment	Anneau	Anillo	1
14	0068937	Bolt whz 3/8-16 X 1.00	Boulon whz	Perno whz	4
15	0007926	Assy Wire Blk 8ga 19.25	Fil	Alambre	1
16	0006254	Assy Wire Red 8ga 17.25	Fil	Alambre	1
17	1130564770	Oil Drain Hose 6"	Boyaux de vidange d'huile 6 po	Manguera para drenar el 6 pulg	1
18	0057267	Clamp hose worm SAE6	Collier SAE6	Abrazadera SAE6	1
19	0057747	Fitting 3/8NPT x 1/2 barb	Raccord	Adaptador	1
20	0057746	Valve ball 3/8NPT M/F	Soupape	Válvula	1
21	0068358	Fitting, oil drain	Raccord	Adaptador	1
22	0068939	Bolt HH M6 x 30mm	Boulon M6 x 30mm	Perno M6 x 30mm	4
23	0049224	Assembly, ground wire	Ens. fil de masse tressé	Conjunto, cable trenzado a tierra	1
24	1130657170	Fuel hose 5.5mm 3.5"	Flexible de carburant 5.5mm 3.5 po	Manguera de combustible 5.5mm pulg	1
25	0047864	Screw HSW #10-32 x .5	Vis	Tornillo	1
26	0003947	Bolt HH 5/16-18 x 1.5	Boulon	Perno	8
27	0048736	Nut Nyloc 5/16-18	Écrous nyloc	Tuerca, nyloc	4
28	0068746	Pin, release	Épingle de relâchement	Alfileres de la liberación	2
29	0068739	Washer, flat 5/16	Rondelle plate	Arandela plana	12
30	0068760	Bolt HH 5/16-18 x 1	Boulon	Perno	9
31	0000943	Washer, lock 5/16	Contre-écrou	Arandela, de cierre	9
32	0051094	Isolator	Sectionneur	Aislador	7
33	0049234	Washer, star ext 5/16	Rondelle à dents	Arandela, estrella externa	3
34	0061942	Fuel filter	Filtre à carburant	Filtro de combustible	1
35	0070389	Insert mount	Insertion	Inserto	4
36	0066076	Decal, fuel gauge	Décalcomanie de jauge	Calcomanía de indicador	1
37	0068166	Spark arrester	Pare-étincelles	Apagachispas	1
38	0068629	Cover, receptacle GFCI	Couvercle de prise	Tapa de receptáculo	2
39	0069336	Cover, receptacle twistlock	Couvercle de prise	Tapa de receptáculo	1
40	0068684	Cover, receptacle 50A	Couvercle de prise	Tapa de receptáculo	1
41	0070388	Grommet	Oeillet	Arandela de cabo	4
42	0051101	Clamp, Hose	Crampon, tuyau	Abrazadera, manguera	1
43	0049071	Circuit Protector 20A	Protecteur de circuit 20A	Protector de circuito 20A	2
44	0062838	Circuit Protector 30A dual	Protecteur de circuit 30A	Protector de circuito 30A	1
45	0056705	Circuit Protector 50A dual	Protecteur de circuit 50A	Protector de circuito 50A	1
46	0068949	I/C Module	Module de commande du ralenti	Módulo, control en vacío	1
47	0049291	Strain Relief	Réducteur de tension	Protección contra tirones	1
48	0050298	Rocker Switch	Interrupteur à bascule	Interruptor de balancín.	1
49	0049352	Washer, flat 5/16 W	Rondelle plate	Arandela plana	7
50	0062552	Gasket, manifold	Joint	Empaquetadura	2
51	0061393	Nut, whz 8mm	Écrous whz 8mm	Tuerca whz 8mm	4
52	0062174	Lanyard	Lanyard	Acollador	2
53	0068843	Handle	Poignée	Manija	1
54	0052931	Clamp, Vinyl J 1/2"	Collier	Abrazadera	1
55	0062495	Grip, handle	Poignée	Empuñadura	2
56	0068745	Bolt HH 3/8-16 x 1.75	Boulon	Perno	2

**PARTS LIST / LISTE DES PIÈCES / LISTA DE PIEZAS**

REF. NO.	PART NO.	DESCRIPTION	DESCRIPTION	DESCRIPCION	QTY
57	0068951	Shield, heat	Écran de chaleur	Pantalla para el calor	1
58	0057183	Grommet 7/8 ID	Oeillet	Arandela de cabo	1
59	0068948	Assy, wire harness	Ensemble, d'harnais de fil	Conjunto de arcos de alambre	1
60	0062554	Rectifier	Redresseur	Rectificador	1
61	0062553	Bolt HH M6 x 30mm	Boulon M6 x 30mm	Perno M6 x 30mm	1
62	0049223	Bolt HH 5/16-18 x 1.25	Boulon	Perno	1
63	0049279	Bolt whz 5/16-18 X .50	Boulon whz	Perno whz	2
64	0069998	Wheel	Roue	Rueda	2
65	0068850	Wheel bracket	Support de la roue	Soporte de la rueda	2
66	0068848	Foot bracket	Support de la pied	Soporte de la pie	2
67	0068678	Foot, rubber	Pied	Pie	2
68	0068837	Shield, heat battery	Écran de chaleur	Pantalla para el calor	1
69	0068748	Pin, cotter 1/8 x 1.25	Épingle de goupille fendue	Alfiler de chaveta	2
70	0062510	Wheel spacer	Bague d'espacement	Espaciador de la rueda	2
71	0068761	Bolt HH 5/16-18 x 2.00	Boulon	Perno	4
72	0065706	Connector, hose	Connecteur	Conector	1
73	0069251	Fuel valve holder	Support pour robinet de carburant	Soporte para válvula combustible	1
74	0049920	Fuel valve	Robinte de carburant	Válvula combustible	1
75	GU0151	Screw M6 x 20 TF	Vis	Tornillo	4
76	1130660180	Fuel hose 4.5mm 3.5"	Flexible de carburant 4.5mm 3.5 po	Manguera de combustible 4.5mm 3.5 pulg	1
77	0069474	Connector, hose	Connecteur	Conector	1
78	0055323	Screw HH #10 x .50	Vis	Tornillo	6
79	1590516750	Foam insulation 13"	Isolation 13 po	Aislamiento 13 pulg	1
80	0035857	Clamp, Hose	Crampon, tuyau	Abrazadera, manguera	4
81	1130634480	Fuel hose 17"	Flexible de carburant 17 po	Manguera de combustible 17 pulg	1
82	0068722	Fuel gauge	Jauge de carburant	Indicador de combustible	1
83	0066741	Clamp, canister	Crampon	Abrazadera	1
84	0070391	Valve, rollover	Soupape	Válvula	1
85	0064138	Screw #10 x .75	Vis	Tornillo	2
86	0068738	Washer, flat 1/4	Rondelle plate	Arandela plana	4
87	0068752	Clip U M6-1.0	Attache M6-1.0	Presilla M6-1.0	4
88	0068720	Carbon Canister	Cartouche de carbone	Canastillo de carbón	1
89	0069089	Bezel, control panel	Panneau	Anillo	1
90	0067855	Screw #8-18 x .50 Torx	Vis	Tornillo	5
91	1130660180	Fuel hose 24.5"	Flexible de carburant 24.5 po	Manguera de combustible 24.5 pulg	1
92	1130688810	Fuel hose 21"	Flexible de carburant 21 po	Manguera de combustible 21 pulg	1
93	0066813	Grommet, 3/8 ID	Oeillet	Arandela de cabo	2
94	0050859	Clamp, Hose	Crampon, tuyau	Abrazadera, manguera	3
95	0068741	Washer, flat 5/8	Rondelle plate	Arandela plana	2
96	0068740	Washer, flat 3/8	Rondelle plate	Arandela plana	4
97	0068744	Nut Nyloc 3/8-16	Écrous nyloc	Tuerca, nyloc	2
98	0058955	Cap, plastic	Capuchon	Tapa	2
99	G70929	Louvered Side Panel	Panneau latéral à persiennes	Tablero lateral con rejillas	2
100	G079102	Capacitor, 35uf 450V	Capaciteur	Capacitor	2
101	PAM0390501015	Generator Head cover	Couvercle de la tête de la génératrice	Cubierta del cabezal del generador	1
102	G70695	Adapter, engine	Adaptateur pour moteur	Adaptador, motor	1
103	AMM12000RB0000Y	Rotor, assembly	Rotor, ensemble	Rotor, conjunto	1
104	PAM9910356050	Diode	Diode	Diode	2
105	0062582	Bolt, rotor	Boulon, rotor	Perno, rotor	1
106	G70459	Varistor	Varistor	Varistor	2
107	G70693	Compensator ring	Anneau	Anillo	1
108	G70703	Fan	Ventilateur	Ventilador	1
109	G70704	Rear bearing	Roulement	Cojinete	1
110	PAM0391100113	Terminal board	Planche de terminaux	Tabla de terminales	1
111	G70700	Cover, end	Couvercle	Tapa	1
112	G70705	Plug, cover	Bouchon	Tapón	1
113	G70056	Grommet	Oeillet	Arandela de cabo	4



**WARNING:** To avoid possible personal injury or equipment damage, a registered electrician or an authorized service representative should perform installation and all service. Under no circumstances should an unqualified person attempt to wire into a utility circuit.

---



**AVERTISSEMENT:** Pour éviter toute blessure personnelle ou dommage à l'équipement, l'installation et tout entretien devraient être effectués par un électricien qualifié ou un préposé au service autorisé. En aucun cas, une personne non-qualifiée ne devrait essayer de faire le raccord au circuit principal.

---



**ADVERTENCIA:** Para evitar posibles lesiones físicas o daños materiales, es necesario que la instalación y todo el servicio sea realizado por un electricista matriculado o representante de servicio autorizado. Bajo ninguna circunstancia debe permitirse que una persona que no está capacitada trate de manipular cables dentro del circuito de servicio eléctrico.

PRAMAC America 1300 Gresham Road Marietta, GA 30062

Copyright © 2013

The following are trademarks for one or more DEWALT power tools: the yellow and black color scheme.

DEWALT®, GUARANTEED TOUGH® and the yellow and black color scheme are trademarks of the  
DEWALT Industrial Tool Co., used under license.

PRAMAC America 1300 Gresham Road Marietta, GA 30062, a licensee of DEWALT Industrial Tools.