

Quick Reference Guide Guía de Referencia rápida / Guide de référence rapide

⚠ WARNING This Quick Reference Guide is not substitute for reading the operator's manual. **To reduce the risk of Injury or death, user must read and understand the operator's manual before using this product.** All pages references to the operator's manual.

⚠ ADVERTENCIA La presente Guía de Referencia rápida no sustituye a la lectura del manual del operador. **Para reducir el riesgo de lesiones o muerte, el usuario deberá leer y entender el manual del operador antes de utilizar este producto.** Toda la página hace referencia al manual del operador.

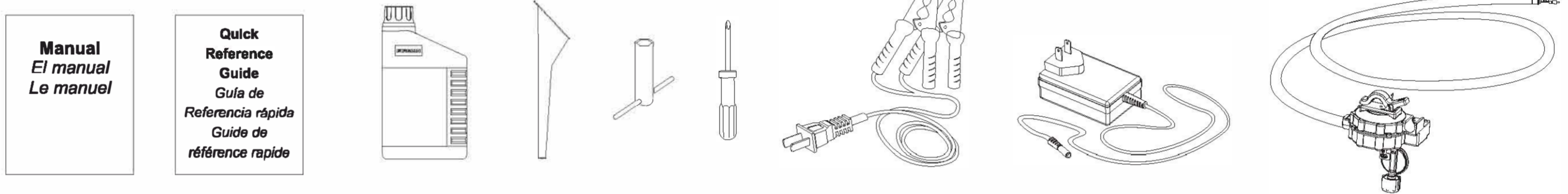
⚠ AVERTISSEMENT Ce guide de référence rapide n'est pas la substitution de lire le manuel d'opérateur. **Pour réduire le risque de blessure ou de décès, l'utilisateur doit lire et comprendre le manuel d'opérateur avant d'utiliser ce produit.** Toutes les pages de références pour le manuel d'opérateur.

1 Unpack Generator: Remove generator, accessories, inserts and literature from carton. If any item is missing or damaged, contact our product service department at 1-844-347-6261.

Desempaquetar el generador: Retire el generador, los accesorios, el folleto y el libro de la caja. Si falta algún artículo o está dañado, contacte con nuestro departamento de servicio de producto al 1-844-347-6261.

Le déballage du générateur: enlevez le générateur et ses accessoires, des insertions et des documents du carton. Si aucun article est manquante ou endommagée, communiquez avec notre département de service du produit au 1-844-347-6261.

Included Items / Artículos incluidos / Eléments Inclus

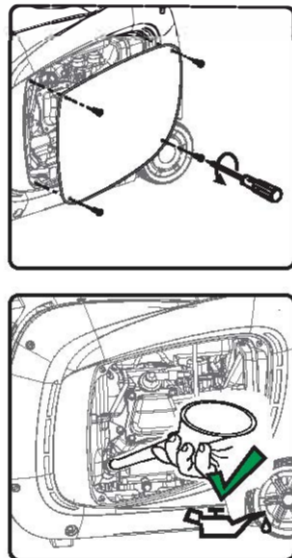


2 Add Lubricant / Añadir Lubricante / Ajoutez lubrifiant

1. Unscrew the maintenance cover by provided screwdriver.
2. Use a funnel to pour provided engine oil into engine. Fill to the upper mark of the oil dipstick H.

1. Desenroscar la tapa de mantenimiento por el destornillador proporcionado.
2. Utilice un embudo para verter el aceite de motor facilitado en el motor. Llénelo hasta la marca superior de la varilla de medición H.

1. Dévissez le couvercle d'entretien par tournevis fourni.
2. Utilisez un entonnoir pour verser fourni l'huile moteur dans le moteur. Remplir jusqu'à la marque supérieure de la jauge d'huile H.

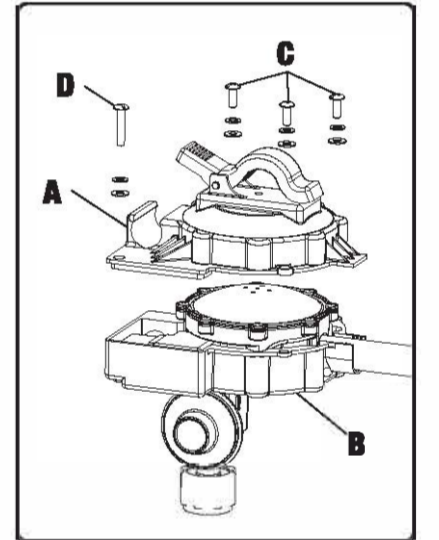


3 Regulator Cover Installation / Instalación De La Cubierta Del Regulador / Installation du couvercle du régulateur

1. Place the LPG regulator cover A over the LPG regulator B.
2. Use M5X12 (QTY:3) C and M5X38 (QTY:1) D screws to tighten the LPG regulator cover.

1. Coloque la tapa del regulador de LPG A sobre el regulador de GLP B.
2. Use tornillos M5X12 (CANT: 3) C y M5X38 (CANT: 1) D para apretar la cubierta del regulador de GLP.

1. Placez le couvercle du régulateur de GPL A sur le régulateur de GPL B.
2. Utilisez les vis M5X12 (QTY: 3) C et M5X38 (QTY: 1) D pour serrer le couvercle du régulateur LPG.



4 Battery Cable Connection / Conexión por Cable de la Batería / La connexion du câble de batterie

NOTE: The generator comes equipped with the positive (red) and negative (black) cables already attached to battery terminals.

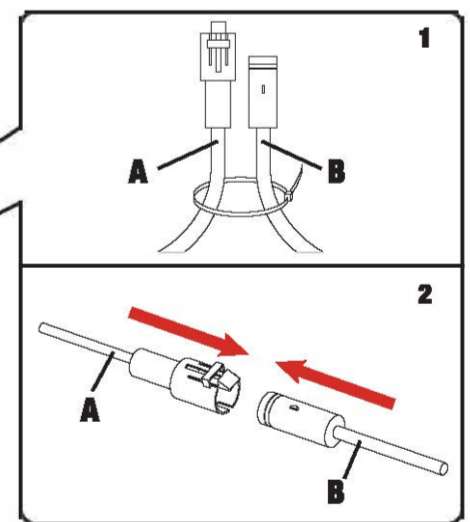
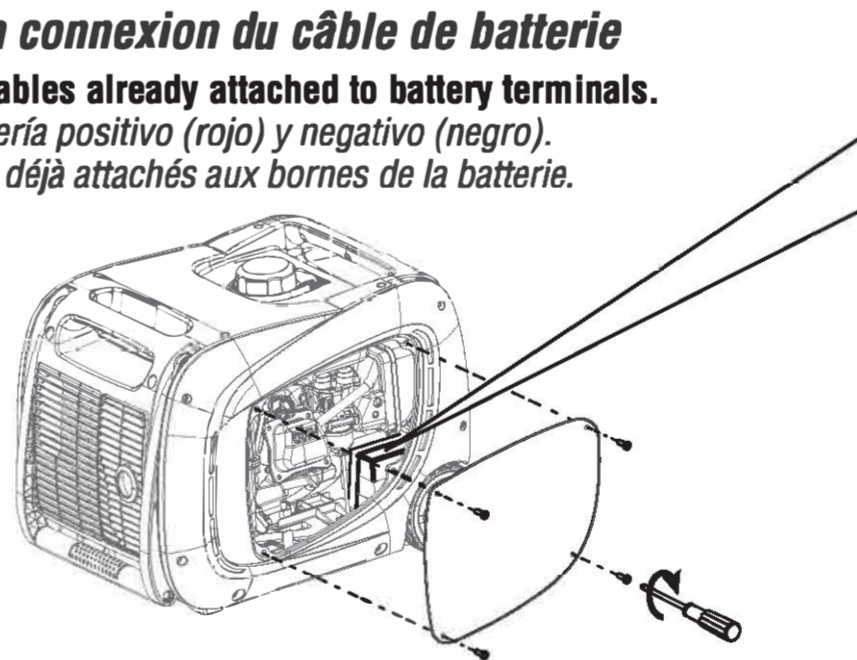
Nota: El generador viene equipado con los cables ya conectados a terminales de la batería positivo (rojo) y negativo (negro).

Note: Le générateur est équipé de la borne positive (rouge) et négatif (noir) des câbles déjà attachés aux bornes de la batterie.

1. Cut wire tie that is binding the black battery cables A and B.
2. Insert the male connector of cable A into female connector of cable B.
3. Reattach the maintenance cover.

1. lazo de alambre cortado, que es obligatoria la cables de la batería negro A y B.
2. Inserte el conector macho del cable de A a conector hembra del cable de B.
3. Vuelva a colocar la cubierta de mantenimiento.

1. Couper le fil cravate qui lie noir câbles de batterie A et B.
2. Insérez le connecteur mâle du câble A à connecteur femelle du câble B.
3. Refermez le couvercle d'entretien.

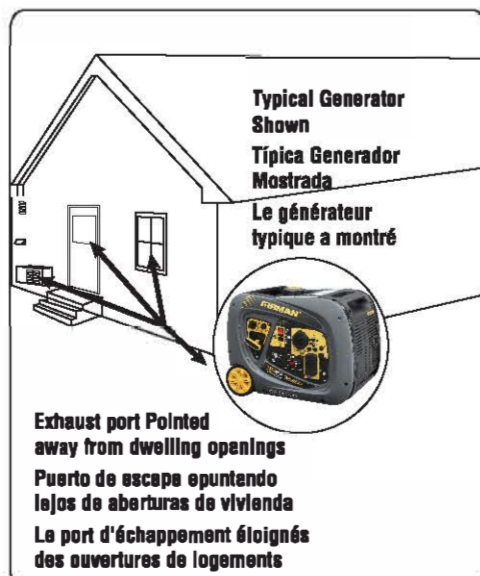


5 Start Generator / Encienda el Generador / Lancez le générateur

Move generator outside to a flat, level surface, away from doors, windows and vents.

Traslade el generador al exterior, a una superficie llana y nivelada, lejos de puertas, ventanas y conductos de ventilación.

Déplacez le générateur dehors sur une surface plane, loin des portes, fenêtres et des soupirails.



⚠ DANGER

Using a generator indoors CAN KILL YOU IN MINUTES. Generator exhaust contains carbon monoxide. This is a poison you cannot see or smell.

NEVER use inside a home or garage, EVEN IF doors and windows are open.

Only use OUTSIDE and far away from windows, doors, and vents.

Avoid other generator hazards. READ MANUAL BEFORE USE.

⚠ PELIGRO

Utilizar un generador en interiores PUEDE PROVOCAR LA MUERTE EN CUESTIÓN DE MINUTOS. Los gases del generador contienen monóxido de carbono, el cual es una sustancia venenosa que no puede verse ni olerse.

Nunca lo utilice dentro de la casa o garaje, INCLUSO SI están abiertas las puertas y ventanas.

Sólo úselo EN EXTERIORES bien alejado de ventanas, puertas y conductos.

Evite otros peligros del generador. LEA EL MANUAL ANTES DE USAR.

⚠ DANGER

Utiliser un générateur à l'intérieur PEUT VOUS TUER EN QUELQUES MINUTES. Les gaz d'échappement du générateur contiennent du monoxyde de carbone. Ceci est un poison que vous ne pouvez ni voir ni sentir.

N'utilisez jamais à l'intérieur de la maison ou du garage. MÊME SI les portes et les fenêtres sont ouvertes.

Utilisez uniquement À L'EXTÉRIEUR et loin des fenêtres, portes et bouches d'aération.

Évitez les autres risques du générateur. LISEZ LE MANUEL AVANT L'UTILISATION.

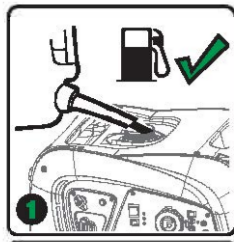
⚠ WARNING Do not overload generator or electrical cords. Consult operation manual.

⚠ ADVERTENCIA No sobrecargue el generador o los cables eléctricos. Consulte el manual de operación

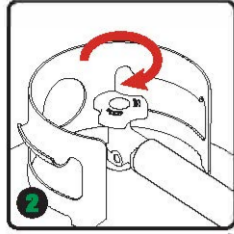
⚠ AVERTISSEMENT Ne surchargez le générateur ou les cordons électriques. Consultez le manuel de fonctionnement



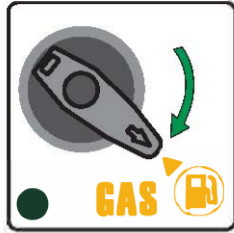
GAS / GAS / GAZ



1. Use clean/fresh regular UNLEADED gasoline with a minimum 87 octane
1. Use gasolina regular SIN PLOMO y limpia/nueva con un mínimo de 87 octanos
1. Utilisez l'essence sans plomb fraîche /propre régulier avec un indice d'octane 87 minimum



2. Make sure the LPG cylinder knob is fully closed
2. Asegúrese de que la perilla del cilindro de GLP está totalmente cerrada
2. Assurez-vous que le bouton de cylindre LPG est complètement fermée



3. Turn the fuel selector switch to GAS position (4:30 o'clock)
3. Gire el selector de combustible a la posición GAS (4:30 en punto)
3. Tourner le sélecteur de carburant en position GAZ (4:30 heure)



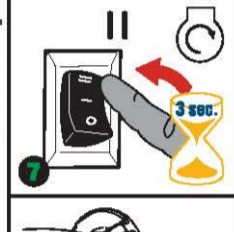
4. Flip the engine switch to the "RUN" (I) position
4. Activa el interruptor del motor a la "RUN" posición (I)
4. Position L'interrupteur du moteur à la "RUN" (I)



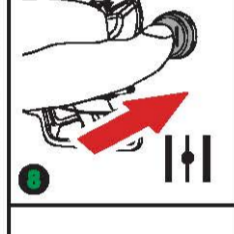
5. Press the power restore switch for 3 seconds and then release
5. Pulse el interruptor de poder restaurar durante 3 segundos y luego suelte
5. Appuyez sur le pouvoir de rétablir l'interrupteur pendant 3 secondes, puis relâchez



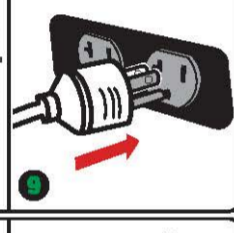
6. Pull the choke lever out to the "CHOKE" position
7. Flip the engine switch to the START (II) position
8. Push the choke lever in to the "RUN" position
9. Plug in items to be powered, using only grounded extension cords



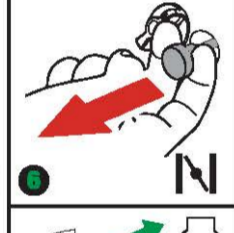
6. Tirez de la palanca del estrangulador a la posición "CHOKE"
7. Activa el interruptor del motor a la posición START (II)
8. Empuje la palanca del estrangulador en la posición "RUN"
9. Conecte los elementos para tener potencia, usando solamente cables de extensión en tierra



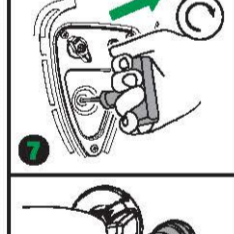
6. Tirez le levier de starter sur la position "CHOKE"
7. Pivotez la commutateur de moteur à la position START (II)
8. Poussez le levier du starter à la position "RUN"
9. Branchez des points à lancer par utilisant seulement le câble de mise à la terre



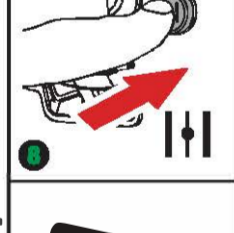
6. Pull the choke lever out to the "CHOKE" position
7. Pull cord starter to start engine
8. Push the choke lever in to the "RUN" position
9. Plug in items to be powered, using only grounded extension cords



6. Tirez de la palanca del estrangulador a la posición "CHOKE"
7. Estire la cuerda de arranque para poner en marcha el motor
8. Empuje la palanca del estrangulador en la posición "RUN"
9. Conecte los elementos para tener potencia, usando solamente cables de extensión en tierra



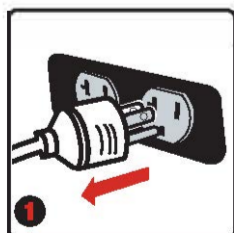
6. Tirez le levier de starter sur la position "CHOKE"
7. Tirez du lanceur pour démarrer le moteur
8. Poussez le levier du starter à la position "RUN"
9. Branchez des points à lancer par utilisant seulement le câble de mise à la terre



Shutdown and Storage / Apagado y Almacenamiento / L'Arrêt et le stockage



GAS / GAS / GAZ



- Remove any load from the generator
Retire cualquier carga del generador
Enlevez toute la charge du générateur



- Run the generator at no load for 2 minutes and then turn engine switch to OFF (O) position
Arrancar el generador bajo el modo de no-carga por 2 minutos y cambiar el interruptor del motor a la posición OFF (O)
Faites fonctionner le générateur sans charge en 2 minutes, puis tournez e commutateur de moteur à la position OFF (O) (arrêt)



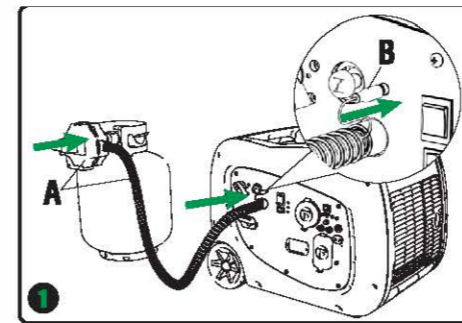
- Turn the fuel selector switch to LPG position (1:30 o'clock). The gasoline valve is close on this position.
Girar el selector de combustible a la posición GLP (1:30 en punto). La válvula de gasolina está cerrada en esta posición.
Tournez le sélecteur de carburant sur la position GPL (1:30 heures). La soupape à essence est fermée sur cette position.

Note / Nota / Remarque

The generator will NOT START WITH LPG, without battery power or an appropriate connection.
El generador no arranca con GLP, sin energía de la batería o una conexión apropiada.
Le générateur ne démarrera PAS AVEC GPL, sans alimentation par batterie ou connexion appropriée.



LPG / GLP / GPL



1. Connect the LPG regulator / hose assembly(A) to LPG cylinder and quick connect inlet located on the control panel. Connect LPG regulator solenoid plug(B) to regulator port on the control panel.
1. Conecte el conjunto de regulador / manguera de GLP (A) al cilindro de LPG y la entrada de conexión rápida ubicada en el panel de control. Conecte el enchufe del solenoide del regulador de GLP (B) al puerto del regulador en el panel de control.
1. Raccordez l'ensemble régulateur / tuyau GPL (A) au cylindre GPL et à l'entrée de connexion rapide située sur le panneau de commande. Branchez la prise du solénoïde du régulateur de GPL (B) sur le port régulateur du panneau de commande.



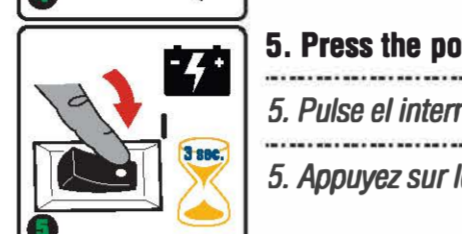
2. Fully open the LPG cylinder knob
2. Abrir completamente el mando del cilindro de GLP
2. Ouvrez complètement le bouton de cylindre GPL



3. Turn the fuel selector switch to LPG position (1:30 o'clock)
3. Girar el selector de combustible a la posición GLP (1:30 en punto)
3. Tournez le sélecteur de carburant sur la position GPL (1:30 heures)



4. Flip the engine switch to the "RUN" (I) position
4. Activa el interruptor del motor a la "RUN" posición (I)
4. Position L'interrupteur du moteur à la "RUN" (I)



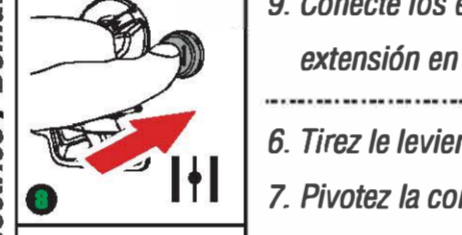
5. Press the power restore switch for 3 seconds and then release
5. Pulse el interruptor de poder restaurar durante 3 segundos y luego suelte
5. Appuyez sur le pouvoir de rétablir l'interrupteur pendant 3 secondes, puis relâchez



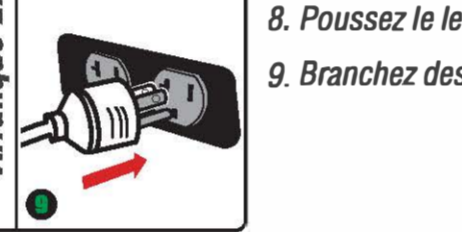
6. Pull the choke lever out to the "CHOKE" position
7. Flip the engine switch to the START (II) position
8. Push the choke lever in to the "RUN" position
9. Plug in items to be powered, using only grounded extension cords



6. Tirez de la palanca del estrangulador a la posición "CHOKE"
7. Activa el interruptor del motor a la posición START (II)
8. Empuje la palanca del estrangulador en la posición "RUN"
9. Conecte los elementos para tener potencia, usando solamente cables de extensión en tierra



6. Tirez le levier de starter sur la position "CHOKE"
7. Pivotez la commutateur de moteur à la position START (II)
8. Poussez le levier du starter à la position "RUN"
9. Branchez des points à lancer par utilisant seulement le câble de mise à la terre



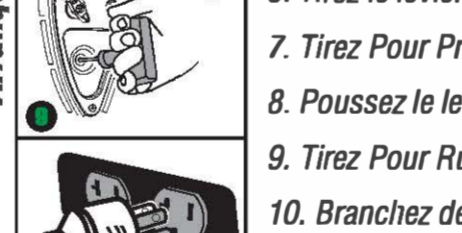
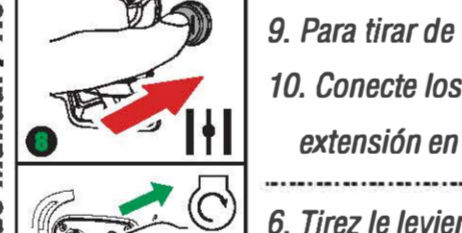
6. Pull the choke lever out to the "CHOKE" position
7. Pull-To-Prime: Pull cord starter 1-2 times
8. Push the choke lever in to the "RUN" position
9. Pull-To-Run: Pull cord starter to run the engine
10. Plug in items to be powered, using only grounded extension cords



6. Tirez de la palanca del estrangulador a la posición "CHOKE"
7. Para tirar de Prime: Tirez de la cuerda de arranque 1-2 veces
8. Empuje la palanca del estrangulador en la posición "RUN"
9. Para tirar de ejecución: Tirez del arrancador del motor para funcionar espinal
10. Conecte los elementos para tener potencia, usando solamente cables de extensión en tierra



6. Tirez le levier de starter sur la position "CHOKE"
7. Tirez Pour Prime: Pull starter cordon 1-2 fois
8. Poussez le levier du starter à la position "RUN"
9. Tirez Pour Run: Tirez du lanceur pour faire tourner le moteur
10. Branchez des points à lancer par utilisant seulement le câble de mise à la terre



LPG / GLP / GPL



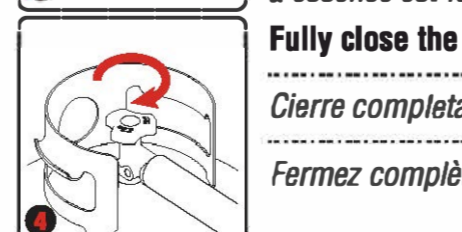
- Remove any load from the generator
Retire cualquier carga del generador
Enlevez toute la charge du générateur



- Run the generator at no load for 2 minutes and then turn engine switch to OFF (O) position
Arrancar el generador bajo el modo de no-carga por 2 minutos y cambiar el interruptor del motor a la posición OFF (O)
Faites fonctionner le générateur sans charge en 2 minutes, puis tournez e commutateur de moteur à la position OFF (O) (arrêt)



- Turn the fuel selector switch to LPG position (1:30 o'clock). The gasoline valve is close on this position.
Girar el selector de combustible a la posición GLP (1:30 en punto). La válvula de gasolina está cerrada en esta posición.
Tournez le sélecteur de carburant sur la position GPL (1:30 heures). La soupape à essence est fermée sur cette position.



- Fully close the LPG cylinder knob
Cierre completamente la perilla del cilindro de GLP
Fermes complètement le bouton de cylindre GPL

If generator is to be stored for longer than 30 days, refer to The operator's manual for further instruction.
Si el generador debe estar almacenado durante más de 30 días, consulte el manual del operador para más información.
Si le générateur doit être stocké pendant plus de 30 jours, se référer au manuel de l'opérateur pour obtenir des instructions.